

G^oDⁱFF
GENUINE DIFFERENCE

P R O D U C T
C A T A L O G

2025

СОДЕРЖАНИЕ

G-DIFF IMPLANT SYSTEM

1. IB-T System	3
2. Хирургические Компоненты	
Установочный адаптер и винт.....	9
Винт-заглушка.....	9
Формирователь десны.....	10
3. Блок схема с уровня абатмента	11
Комбинированный абатмент.....	12
Защитный колпачок.....	13
Слепочный колпачок.....	13
Аналог абатмента.....	14
Выжигаемый цилиндр.....	14
4. Блок схема с уровня имлантата	15
Трансфер открытой ложки.....	16
Трансфер закрытой ложки.....	16
Аналог имплантата.....	17
Двойной абатмент.....	18
Угловой абатмент.....	20
Обтачиваемый абатмент.....	22
Временный абатмент.....	23
Приливаемый абатмент ССМ.....	23
Скан Боди.....	24
Титановое основание.....	24
Премил абатмент.....	25
3D аналог.....	25
5. Блок схема условно-съёмного протезирования ..26	
Мульти юнит прямой.....	28
Мульти юнит угловой.....	28
Трансфер открытой ложки для мульти юнита.....	29
Трансфер закрытой ложки для мульти юнита.....	29
Аналог мульти юнита.....	29
Временный абатмент для мульти юнита.....	30
Пластиковый абатмент для мульти юнита.....	30
ССМ абатмент для мульти юнита.....	30
Титановое основание для мульти юнита.....	30
Скан Боди для мульти юнита.....	31
3D аналог для мульти юнита.....	31
Защитный колпачок для мульти юнита.....	31
Мульти полирующий протектор.....	31
Прямой локатор.....	32
Угловой локатор 15 градусов.....	32
Инструмент для удаления втулок.....	33
Ручной ключ.....	33
Набор колпачков.....	34
Локатор аналог.....	34
Локатор трансфер.....	34
Шаровидный абатмент.....	35
Аналог шаровидного абатмента.....	35
Комплект уплотнительных колец с колпачком.....	35
Osta-абатмент.....	36
Osta трансфер.....	36
Osta аналог абатмента.....	37
Osta временный абатмент.....	37
Osta пластиковый абатмент.....	37
6. IB mini System	
7. Хирургические компоненты (mini)	38
Винт-Заглушка.....	40
Формирователь десны.....	40
8. Ортопедический протокол (mini)	41
Трансфер открытой ложки.....	42
Трансфер закрытой ложки.....	42

Аналог имплантата.....	42
Двойной абатмент.....	43
Угловой абатмент.....	43
Временный абатмент.....	44
ССМ абатмент.....	44
Комбинированный абатмент.....	45
Локатор прямой.....	45

G-DIFF инструменты


1. Стандартный хирургический набор	46
Копьевидная фреза.....	47
Спиральная фреза.....	47
Кортикальная фреза.....	48
Ограничитель фрезы.....	48
Имплантоводы.....	49
Шестигранный ключ.....	49
Удлинитель фрезы.....	50
Пин параллельности.....	50
Пин параллельности для имплантата.....	50
Глубиномер.....	51
Динамометрический ключ.....	51
2. Расширенный хирургический набор	52
Копьевидная фреза.....	53
Фреза Линдемана.....	53
Удлинитель фрезы.....	53
Пошаговая фреза.....	54
Имплантоводы.....	56
Пин параллельности.....	57
Пин параллельности для имплантата.....	57
Шестигранный ключ.....	57
Глубиномер.....	58
Динамометрический ключ.....	58
3. Полный хирургический набор	59
Копьевидная фреза.....	60
Фреза Линдемана.....	60
Удлинитель фрезы.....	60
Пин параллельности.....	61
Пин параллельности для имплантата.....	61
Трепан.....	61
Шестигранный ключ.....	62
Спиральная фреза.....	62
Кортикальная фреза.....	62
Ограничитель фрезы.....	63
Имплантоводы.....	63
Глубиномер.....	64
Динамометрический ключ.....	64
4. Мини хирургический набор	65
Фреза Линдемана.....	66
Удлинитель фрезы.....	66
Спиральная фреза.....	66
Шестигранный ключ.....	67
Имплантоводы.....	67
Ограничитель фрезы.....	68
Динамометрический ключ.....	68
5. Набор для синус лифтинга	69
Синус начальная фреза.....	70
Синус расширительная фреза.....	70
Стоппер синус расширительной фрезы.....	71
Синус фреза для боковых стенок.....	71
Аква лифт.....	72
Синус основная фреза.....	72
Стоппер основной фрезы синуса.....	73
Шаровидная фреза для синуса.....	73
Удлинитель фрезы.....	73
Глубиномер синуса.....	74

G-DIFF SYSTEM FIXTURE LINE-UP

Unit : mm

IB T

BLUE CONNECTION




Ø3.5Ø4.0Ø4.5Ø5.0Ø5.5Ø6.0Ø7.0

L : 7.0, 8.0, 9.5, 11.0, 12.5, 14.5

IB mini

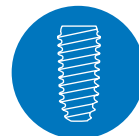
GREEN CONNECTION



Ø3.0

L : 8.0, 9.5, 11.0, 12.5, 14.5

Internal Bone Level - Tapered IB T System



IB-T



TAPERED SHAPE



SINGLE CONNECTION

Переходная платформа

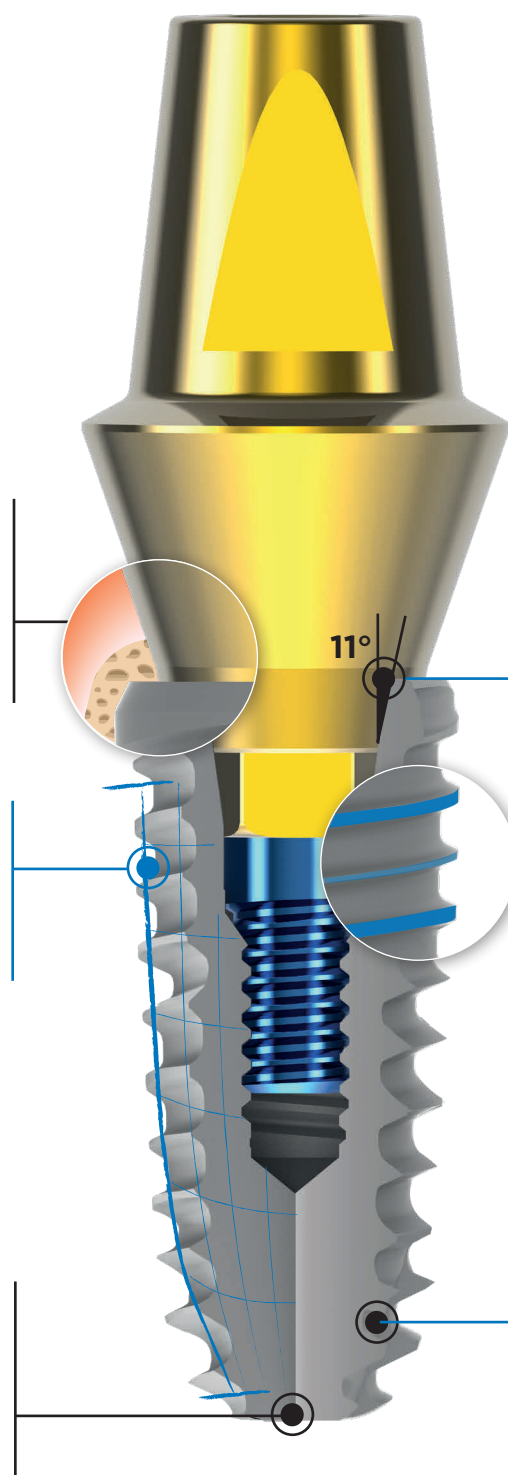
Значительно способствует сохранению маргинальной кости и прикреплению мягких тканей. Снижает риск воспалительной клеточной инфильтрации

Гибридная форма

Передает нагрузку на верхушку имплантата. Обеспечивает отличную первичную стабильность, особенно в мягких костях

Трехгранная самонарезающая кромка

Обеспечивает плавное, атравматичное введение имплантата. Куполообразная верхушка имплантата снижает риск перфорации и точечной компрессии.



Коническое соединение с антиротационным внутренним шестигранником

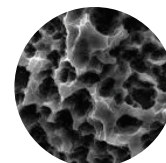
Внутреннее 11° коническое соединение имплантат/абатмент — надежное, самозатягивающееся, герметичное соединение, равномерное распределение нагрузки и минимизация микроподвижности

Гибридная двойная резьба

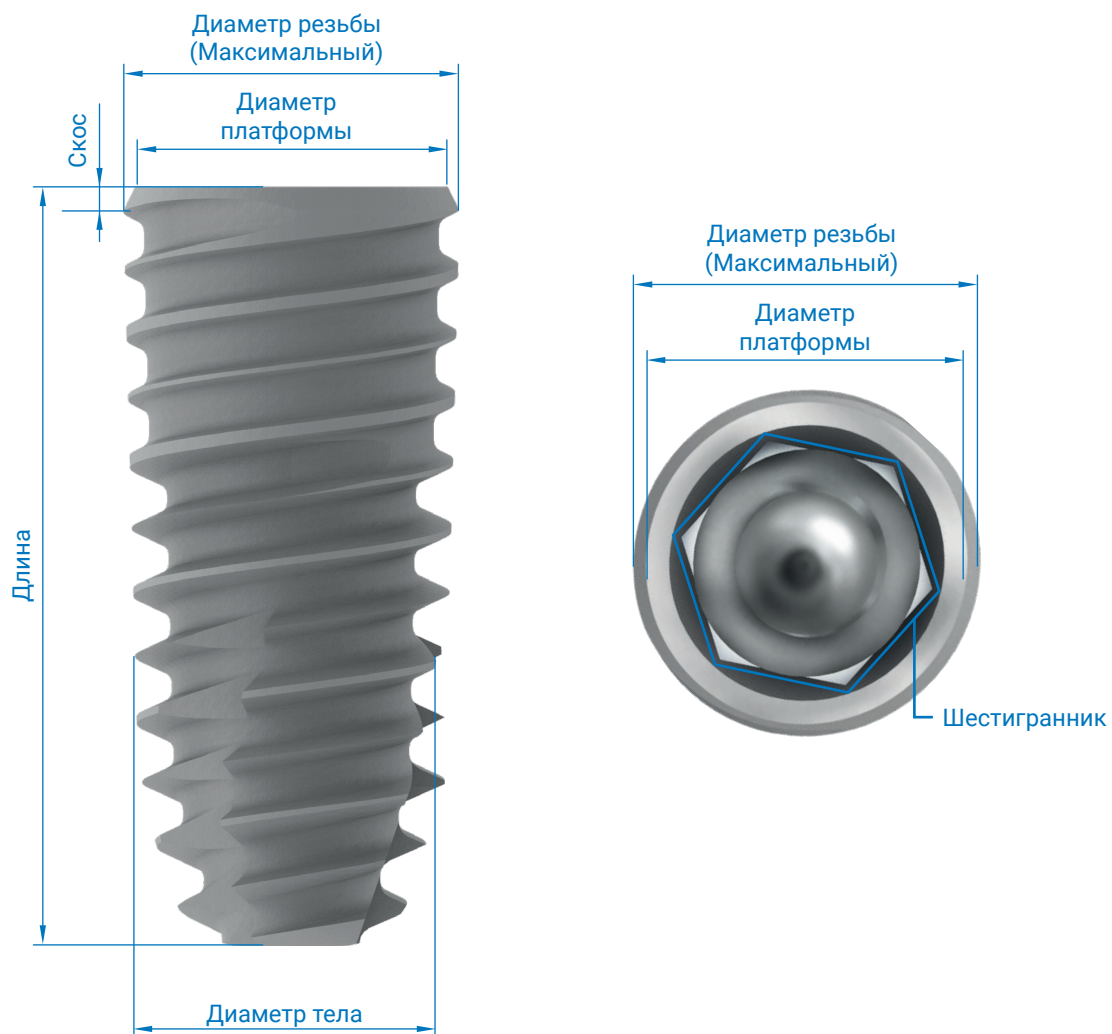
Позволяет проще и быстрее устанавливать имплантат в различные типы кости. Уменьшает стресс подлежащей кости во время введения и остеоинтергации

Обработка поверхности S.L.A.

Пескоструйная обработка и кислотное травление, наиболее исследованные и проверенные технологии обработки поверхности



IB T Характеристики



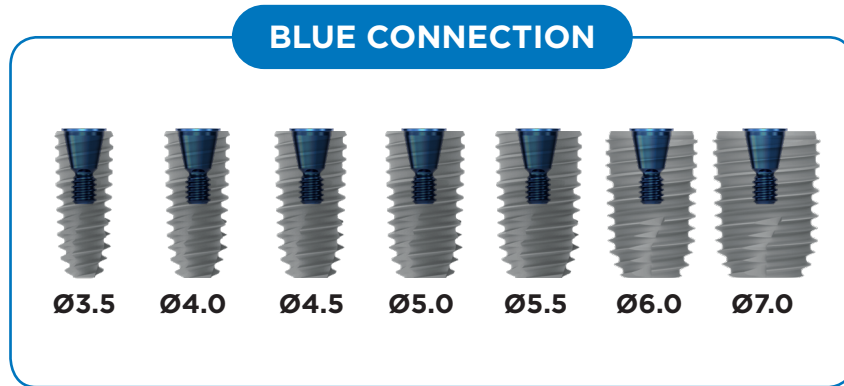
Имплантат	Ø3.5	Ø4.0	Ø4.5	Ø5.0	Ø5.5	Ø6.0	Ø7.0
Соединения	Blue	Blue	Blue	Blue	Blue	Blue	Blue
Диаметр тела	3.5	4.0	4.5	5.0	5.5	6.0	7.0
Диаметр резьбы (Максимальный)	3.9	4.2	4.6	5.1	5.5	6.0	7.0
Диаметр платформы	3.7	3.9	4.3	4.8	5.2	5.5	6.5
Длина скоса	0.3	0.3	0.3	0.3	0.3	0.6	0.6

Длина имплантата

7.0 / 8.0 / 9.5 / 11.0 / 12.5 / 14.5

** длина 14,5 мм недоступна для диаметров 6,0 мм и 7,0 мм

Internal Bone Level - Tapered IB^T Fixture Line-Up

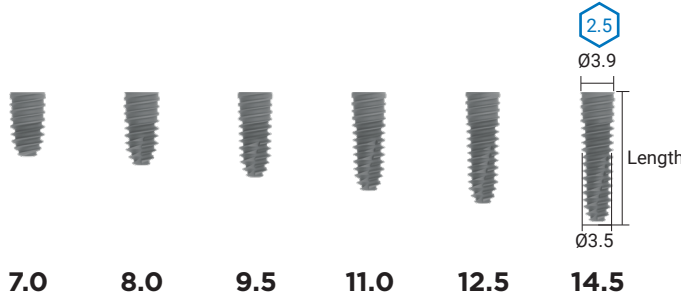


* Рекомендуемый крутящий момент при установке
(для предотвращения каких-либо повреждений)

- Имплантат : менее 50 Ncm
- Винт Зашлущка : 8 Ncm

Единица измерения: мм, масштаб 1: 1.2 / мм

Body Ø3.5 | Thread(Maximum) Ø3.9



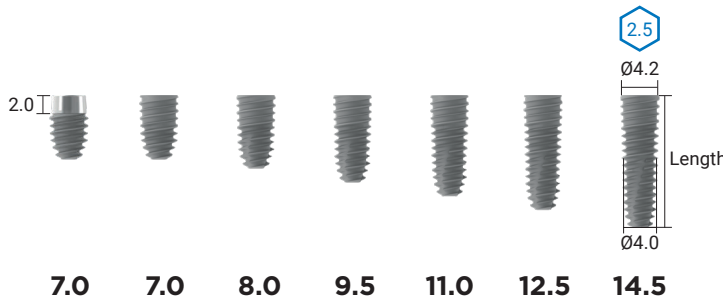
Connection	BLUE
Length	Single Hex
7.0	PFX-39 07 SS
8.0	PFX-39 08 SS
9.5	PFX-39 10 SS
11.0	PFX-39 11 SS
12.5	PFX-39 13 SS
14.5	PFX-39 15 SS



• Винт-заглушка **ATCS 20 R** включен

* Примечание: Глубина установки имплантата не менее 7 мм

Body Ø4.0 | Thread(Maximum) Ø4.2



Connection	BLUE
Length	Single Hex
7.0	PFX-42 07 SSP
7.0	PFX-42 07 SS
8.0	PFX-42 08 SS
9.5	PFX-42 10 SS
11.0	PFX-42 11 SS
12.5	PFX-42 13 SS
14.5	PFX-42 15 SS

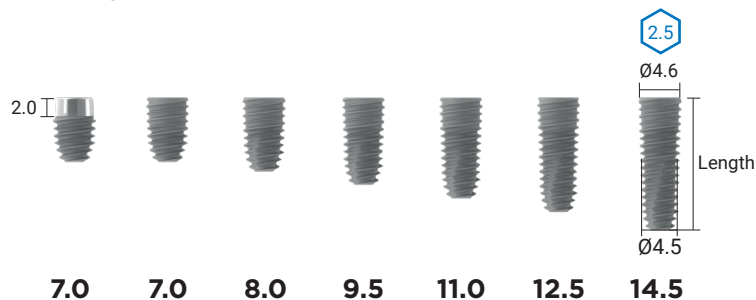


• Винт-заглушка **ATCS 20 R** включен

* Примечание: Глубина установки имплантата не менее 7 мм

G-DIFF IMPLANT SYSTEM

Body Ø4.5 | Thread(Maximum) Ø4.6

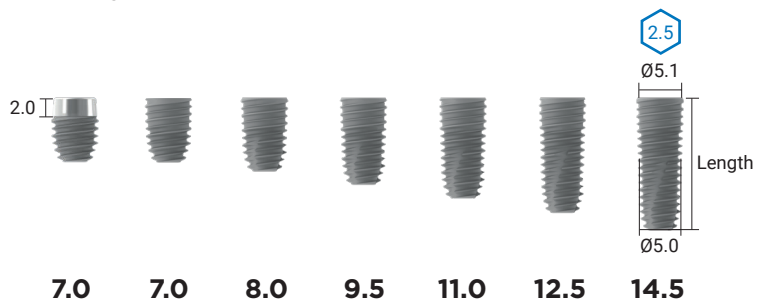


Connection	BLUE
Length	Single Hex
7.0	PFX-46 07 SSP
7.0	PFX-46 07 SS
8.0	PFX-46 08 SS
9.5	PFX-46 10 SS
11.0	PFX-46 11 SS
12.5	PFX-46 13 SS
14.5	PFX-46 15 SS

 • Винт-заглушка **ATCS 20 R** включен

Примечание: Глубина установки имплантата не менее 7 мм

Body Ø5.0 | Thread(Maximum) Ø5.1

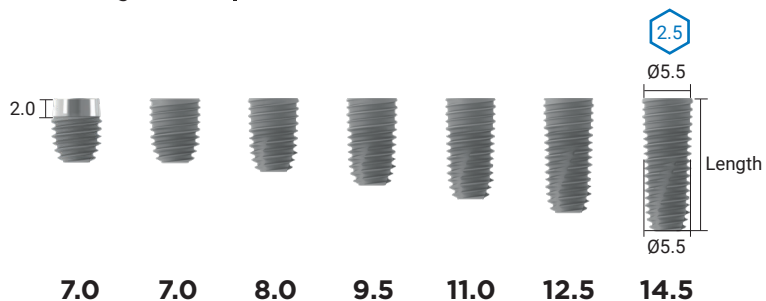


Connection	BLUE
Length	Single Hex
7.0	PFX-51 07 SSP
7.0	PFX-51 07 SS
8.0	PFX-51 08 SS
9.5	PFX-51 10 SS
11.0	PFX-51 11 SS
12.5	PFX-51 13 SS
14.5	PFX-51 15 SS

 • Винт-заглушка **ATCS 20 R** включен

Примечание: Глубина установки имплантата не менее 7 мм

Body Ø5.5 | Thread(Maximum) Ø5.5



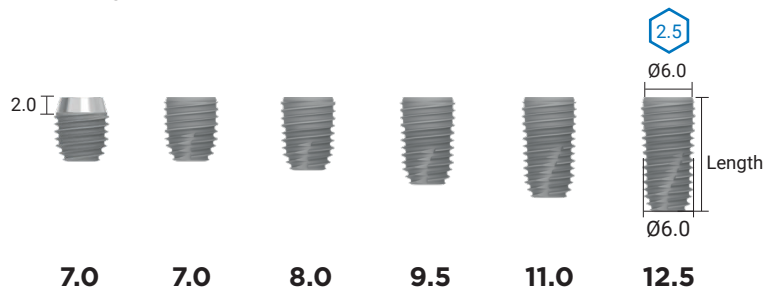
Connection	BLUE
Length	Single Hex
7.0	PFX-55 07 SSP
7.0	PFX-55 07 SS
8.0	PFX-55 08 SS
9.5	PFX-55 10 SS
11.0	PFX-55 11 SS
12.5	PFX-55 13 SS
14.5	PFX-55 15 SS

 • Винт-заглушка **ATCS 20 R** включен

Примечание: Глубина установки имплантата не менее 7 мм

G-DIFF IMPLANT SYSTEM

Body Ø6.0 | Thread(Maximum) Ø6.0



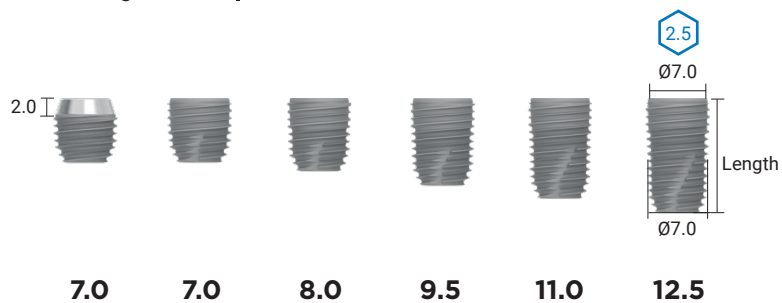
Connection	BLUE
Length	Single Hex
7.0	PFX-60 07 SSP
7.0	PFX-60 07 SS
8.0	PFX-60 08 SS
9.5	PFX-60 10 SS
11.0	PFX-60 11 SS
12.5	PFX-60 13 SS



• Винт-заглушка **ATCS 20 R** включен

Примечание: Глубина установки имплантата не менее 7 мм

Body Ø7.0 | Thread(Maximum) Ø7.0



Connection	BLUE
Length	Single Hex
7.0	PFX-70 07 SSP
7.0	PFX-70 07 SS
8.0	PFX-70 08 SS
9.5	PFX-70 10 SS
11.0	PFX-70 11 SS
12.5	PFX-70 13 SS



• Винт-заглушка **ATCS 20 R** включен

Примечание: Глубина установки имплантата не менее 7 мм

Установочный адаптер и винт

Единица измерения: мм, масштаб 1: 1.2 / мм



Connection	BLUE
-	ATFM32S

- Цветовое обозначение (**синий**) для легкой идентификации
- Используйте шестигранный ключ 1.25
- Оптимальный крутящий момент : 10 Нсм
- **Синий**: шестигранник 2.5

Винт включен

- **Blue** : ATFMS32S (M2.0)

Винт-заглушка

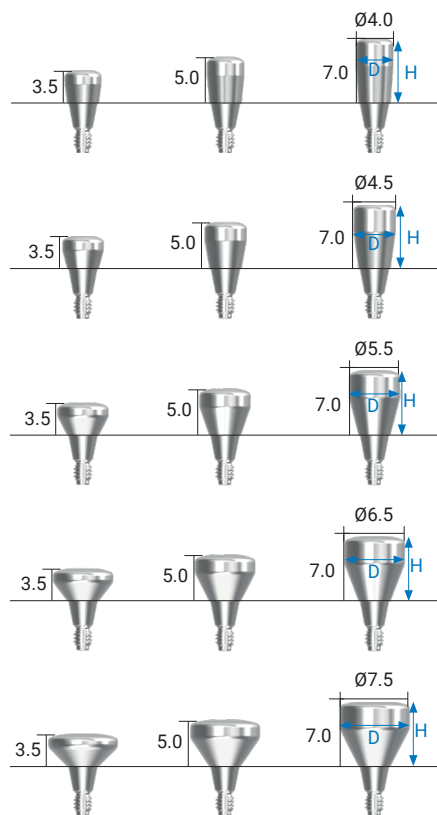


Connection	BLUE
-	ATCS 20 R

- Цветовое обозначение (**синий**) для легкой идентификации
- Используйте шестигранный ключ 1.25
- Оптимальный крутящий момент : 8 Нсм
- Только однократное использование
- * ATCS 20 R

Формирователь десны

Единица измерения: мм, масштаб 1: 1.2 / мм



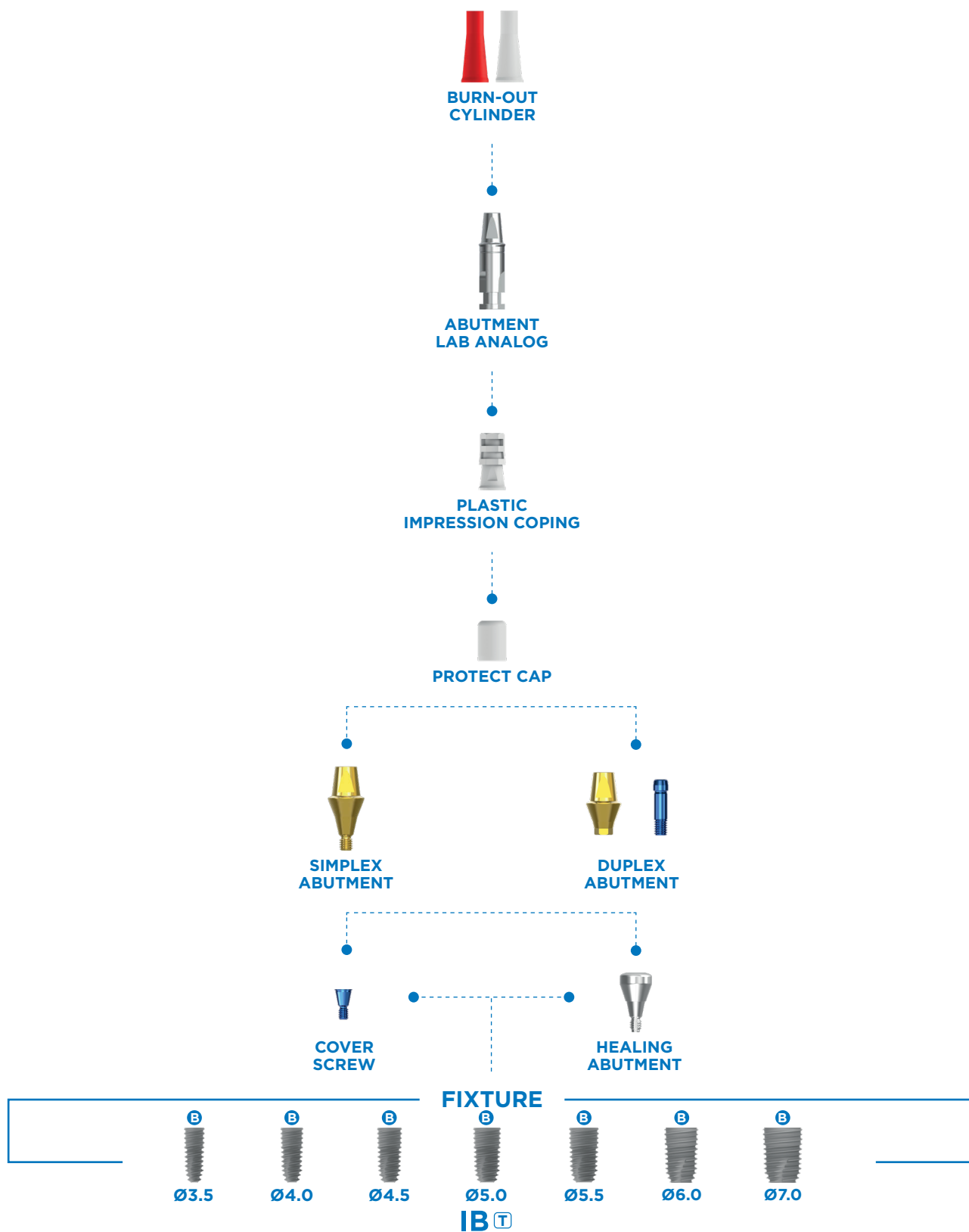
Connection		BLUE		
D	H	3.5	5.0	7.0
Ø4.0		ATHA 40 35	ATHA 40 50	ATHA 40 70
Ø4.5		ATHA 45 35	ATHA 45 50	ATHA 45 70
Ø5.5		ATHA 55 35	ATHA 55 50	ATHA 55 70
Ø6.5		ATHA 65 35	ATHA 65 50	ATHA 65 70
Ø7.5		ATHA 75 35	ATHA 75 50	ATHA 75 70

- Используйте шестигранный ключ 1.25
- Оптимальный крутящий момент : 10 Ncm
- Винт: M2.0
- Руководство по маркировке (вид сверху)



Ортопедический Протокол Абатменты

Масштаб : 1 : 1 / мм

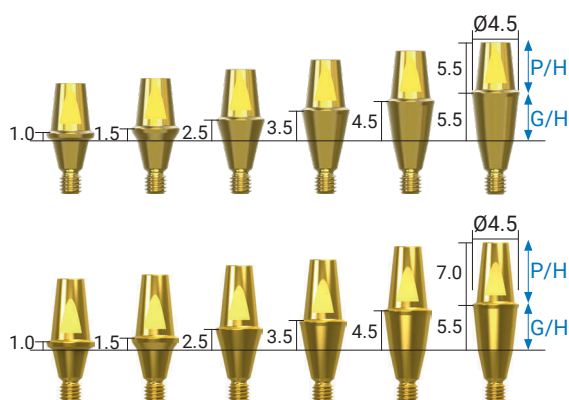


Комбинированный абатмент

Единица измерения: мм, масштаб 1: 1.2 / мм

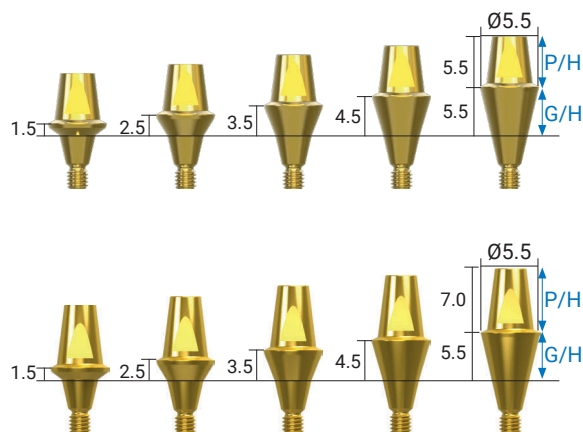
- Предназначен для цементной фиксации
- Единая конструкция корпуса (абатмент с винтом)
- Окрашенный в золотой цвет для эстетических целей
- Используйте шестигранный ключ 1.25
- Максимальный крутящий момент : 35 Нсм
- Винт : M2.0

| Diameter Ø4.5



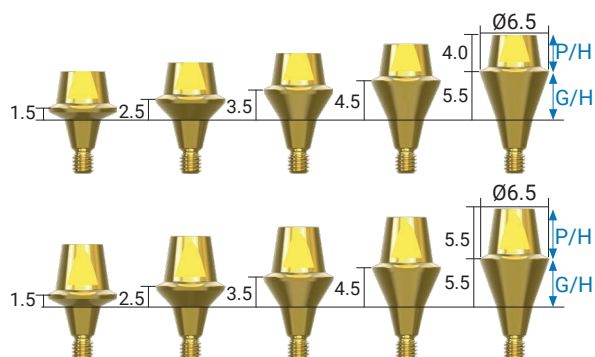
Connection		BLUE		
G/H	P/H	4.0	5.5	7.0
1.0		-	ATSA 45 10	ATSA 45 10 70
1.5		-	ATSA 45 15	ATSA 45 15 70
2.5		-	ATSA 45 25	ATSA 45 25 70
3.5		-	ATSA 45 35	ATSA 45 35 70
4.5		-	ATSA 45 45	ATSA 45 45 70
5.5		-	ATSA 45 55	ATSA 45 55 70

| Diameter Ø5.5



Connection		BLUE		
G/H	P/H	4.0	5.5	7.0
1.5		-	ATSA 55 15	ATSA 55 15 70
2.5		-	ATSA 55 25	ATSA 55 25 70
3.5		-	ATSA 55 35	ATSA 55 35 70
4.5		-	ATSA 55 45	ATSA 55 45 70
5.5		-	ATSA 55 55	ATSA 55 55 70

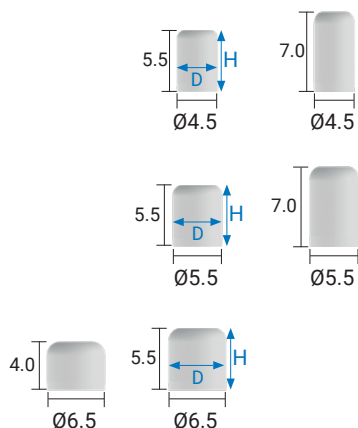
| Diameter Ø6.5



Connection		BLUE		
G/H	P/H	4.0	5.5	7.0
1.5		ATSA 65 15 40	ATSA 65 15	-
2.5		ATSA 65 25 40	ATSA 65 25	-
3.5		ATSA 65 35 40	ATSA 65 35	-
4.5		ATSA 65 45 40	ATSA 65 45	-
5.5		ATSA 65 55 40	ATSA 65 55	-

Защитный колпачок

Единица измерения: мм, масштаб 1: 1.2 / мм



D \ H	4.0	5.5	7.0
Ø4.5	-	PC 45 55	PC 45 70
Ø5.5	-	PC 55 55	PC 55 70
Ø6.5	PC 65 40	PC 65 55	-

- Защита комбинированного абатмента и минимизация раздражения слизистой оболочки
- Может применяться в качестве внутренней структуры временного протеза

Слепочный колпачок

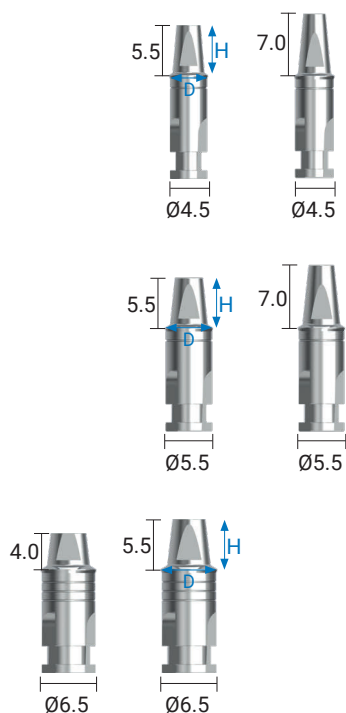


D	REF No.
Ø4.5	ATPIC 45
Ø5.5	ATPIC 55
Ø6.5	ATPIC 65

- Используется для снятия слепка комбинированного абатмента

Аналог абатмента

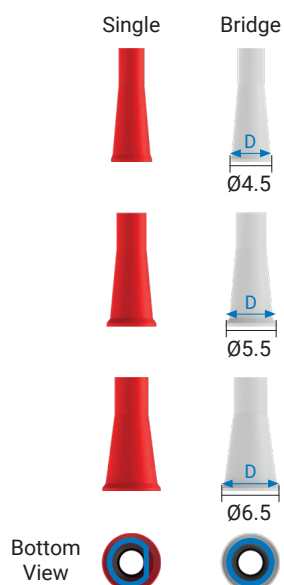
Единица измерения: мм, масштаб 1: 1.2 / мм



D \ H	4.0	5.5	7.0
Ø4.5	-	ALA 45 55	ALA 45 70
Ø5.5	-	ALA 55 55	ALA 55 70
Ø6.5	ALA 65 40	ALA 65 55	-

- Играет роль комбинированного абатмента на рабочей модели

Выжигаемый цилиндр

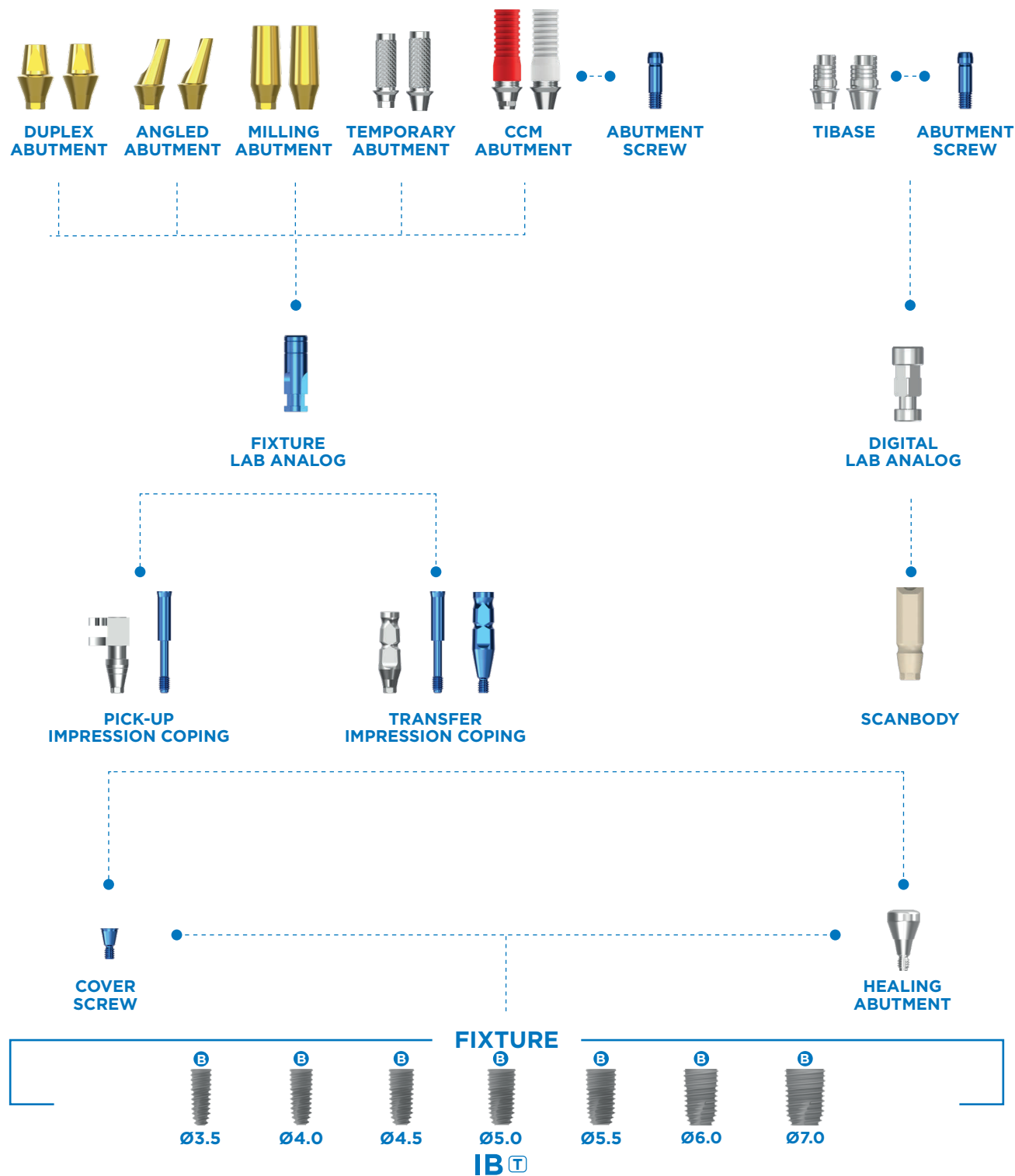


D \ Type	Single	Bridge
Ø4.5	ATBOC 45 S	ATBOC 45 B
Ø5.5	ATBOC 55 S	ATBOC 55 B
Ø6.5	ATBOC 65 S	ATBOC 65 B

- Используется в качестве каркаса протеза после соединения с комбинированным абатментом
- Легкая дифференциация между «одиночным» и «мостовым» типом с помощью оригинального цвета.
(Одиночный: **красный** / мост: **белый**)

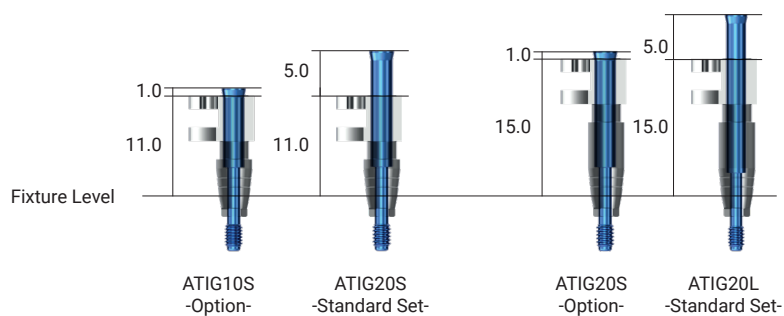
Prosthetic Flow Chart Diagrams Fixture Level

Масштаб : 1 : 1 / мм

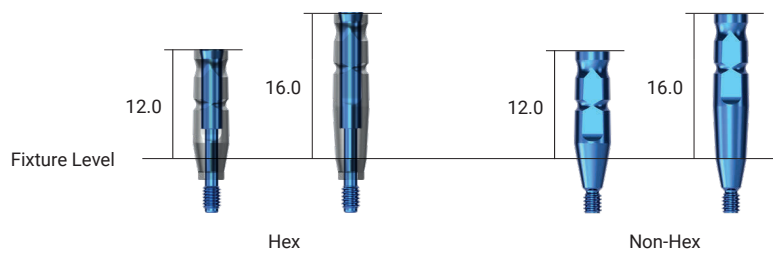


Трансфер открытой ложки

Единица измерения: мм, масштаб 1: 1.2 / мм

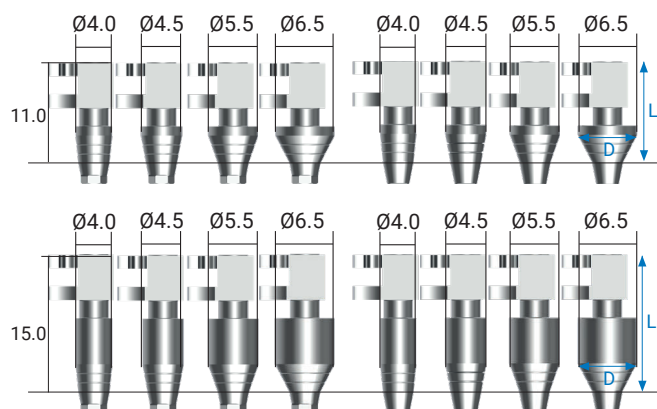


Трансфер закрытой ложки



Трансфер открытой ложки

Единица измерения: мм, масштаб 1: 1.2 / мм

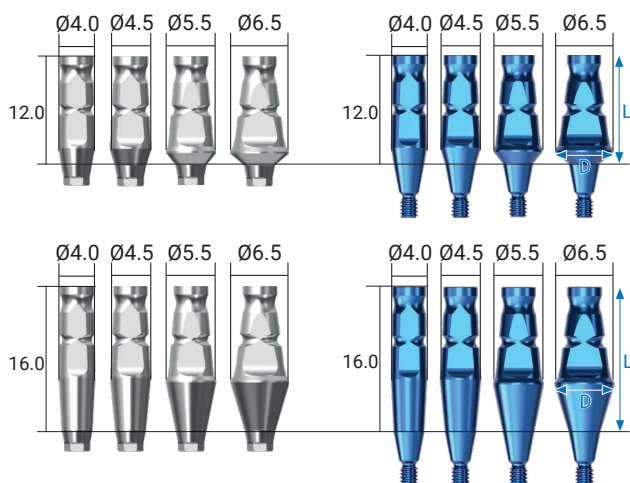


Connection		BLUE			
Length		11.0		15.0	
D	Type	Hex	Non-Hex	Hex	Non-Hex
Ø4.0	ATIPH 40S	ATIPN 40S	ATIPH 40L	ATIPN 40L	
Ø4.5	ATIPH 45S	ATIPN 45S	ATIPH 45L	ATIPN 45L	
Ø5.5	ATIPH 55S	ATIPN 55S	ATIPH 55L	ATIPN 55L	
Ø6.5	ATIPH 65S	ATIPN 65S	ATIPH 65L	ATIPN 65L	
Guide Pin		ATIG 20 S		ATIG 20 L	

- Открытый тип с кастомной ложкой
- Асимметричная конструкция применяется для минимизации прилегающих помех
- Шестигранник 2.5 / Винт M2. 0
- Стандартный набор : 11 мм, длина ATIG 20S / 15 длина ATIG 20 L



Трансфер закрытой ложки



Connection		BLUE			
Length		12.0		16.0	
D	Type	Hex	Non-Hex	Hex	Non-Hex
Ø4.0	ATITH 40S	ATITN 40S	ATITH 40L	ATITN 40L	
Ø4.5	ATITH 45S	ATITN 45S	ATITH 45L	ATITN 45L	
Ø5.5	ATITH 55S	ATITN 55S	ATITH 55L	ATITN 55L	
Ø6.5	ATITH 65S	ATITN 65S	ATITH 65L	ATITN 65L	
Guide Pin		ATIG 10 S	-	ATIG 20 S	-

- Закрытый тип с кастомной ложкой
- * Изогнутый контур для увеличения способности заполнения
- * Шестигранник 2.5 / Винт M2.0
- Guide pin включен только в шестигранный тип трансфера



Аналог имплантата



Connection		BLUE
-		KFLA 45

- Цветовое обозначение (синий) для легкой идентификации

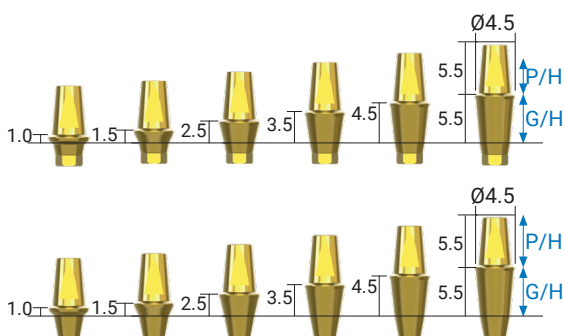
Двойной абатмент Голубое соединение

Единица измерения: мм, масштаб 1: 1.2 / мм

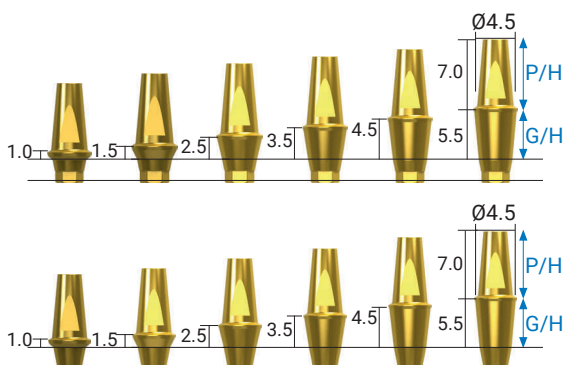
- Предназначен для протезирования общего цементного типа
- Окрашенный в золотой цвет для эстетических целей
- Используйте шестигранный ключ 1.25
- Максимальный крутящий момент: 30 Нсм
- Шестигранник: 2.5, винт: М 2.0
- Винт абатмента ATAS 20 включен



| Diameter Ø4.5



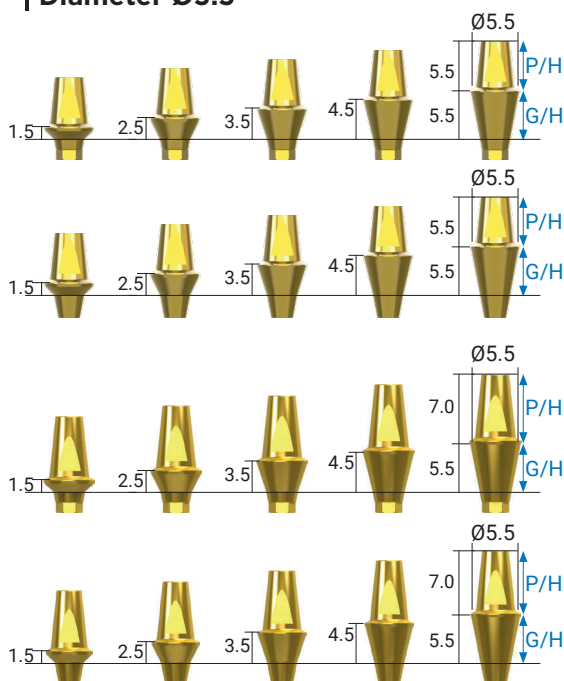
Connection		BLUE	
Type		Hex	Non-Hex
G/H	P/H	5.5	
1.0		ATDA 45 10H	ATDA 45 10N
1.5		ATDA 45 15H	ATDA 45 15N
2.5		ATDA 45 25H	ATDA 45 25N
3.5		ATDA 45 35H	ATDA 45 35N
4.5		ATDA 45 45H	ATDA 45 45N
5.5		ATDA 45 55H	ATDA 45 55N



Connection		BLUE	
Type		Hex	Non-Hex
G/H	P/H	7.0	
1.0		ATDA 45 10 70H	ATDA 45 10 70N
1.5		ATDA 45 15 70H	ATDA 45 15 70N
2.5		ATDA 45 25 70H	ATDA 45 25 70N
3.5		ATDA 45 35 70H	ATDA 45 35 70N
4.5		ATDA 45 45 70H	ATDA 45 45 70N
5.5		ATDA 45 55 70H	ATDA 45 55 70N

Единица измерения: мм, масштаб 1: 1.2 / мм

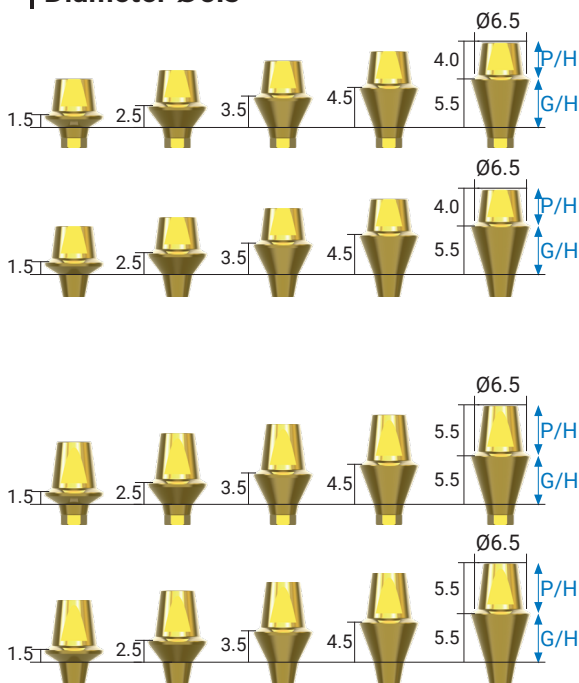
| Diameter Ø5.5



Connection		BLUE	
Type		Hex	Non-Hex
G/H	P/H	5.5	
1.5		ATDA 55 15 H	ATDA 55 15 N
2.5		ATDA 55 25 H	ATDA 55 25 N
3.5		ATDA 55 35 H	ATDA 55 35 N
4.5		ATDA 55 45 H	ATDA 55 45 N
5.5		ATDA 55 55 H	ATDA 55 55 N

Connection		BLUE	
Type		Hex	Non-Hex
G/H	P/H	7.0	
1.5		ATDA 55 15 70H	ATDA 55 15 70N
2.5		ATDA 55 25 70H	ATDA 55 25 70N
3.5		ATDA 55 35 70H	ATDA 55 35 70N
4.5		ATDA 55 45 70H	ATDA 55 45 70N
5.5		ATDA 55 55 70H	ATDA 55 55 70N

| Diameter Ø6.5



Connection		BLUE	
Type		Hex	Non-Hex
G/H	P/H	4.0	
1.5		ATDA 65 15 40H	ATDA 65 15 40N
2.5		ATDA 65 25 40H	ATDA 65 25 40N
3.5		ATDA 65 35 40H	ATDA 65 35 40N
4.5		ATDA 65 45 40H	ATDA 65 45 40N
5.5		ATDA 65 55 40H	ATDA 65 55 40N

Connection		BLUE	
Type		Hex	Non-Hex
G/H	P/H	5.5	
1.5		ATDA 65 15 H	ATDA 65 15 N
2.5		ATDA 65 25 H	ATDA 65 25 N
3.5		ATDA 65 35 H	ATDA 65 35 N
4.5		ATDA 65 45 H	ATDA 65 45 N
5.5		ATDA 65 55 H	ATDA 65 55 N

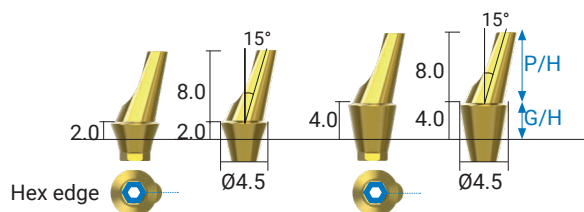
Угловой Абатмент 15° голубое соединение

Единица измерения: мм, масштаб 1: 1.2 / мм

- Он используется для корректировки траектории протезирования с его осевым углом 15°
- Окрашенный в золотой цвет для эстетических целей
- Используйте шестигранный ключ 1.25
- Максимальный крутящий момент: 30 НСМ
- Шестигранник: 2.5, Винт: М 2.0
- Винт абатмента ATAS 20 включен

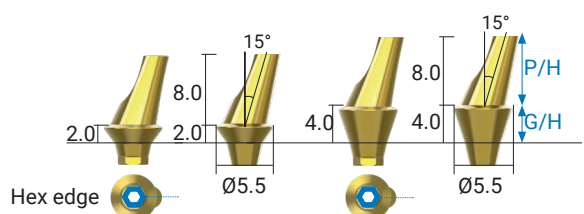


| Diameter Ø4.5



Connection		BLUE	
Type		Hex	Non-Hex
G/H	P/H	8.0	
2.0		ATAA 45 2 15H	ATAA 45 2 15N
4.0		ATAA 45 4 15H	ATAA 45 4 15N

| Diameter Ø5.5



Connection		BLUE	
Type		Hex	Non-Hex
G/H	P/H	8.0	
2.0		ATAA 55 2 15H	ATAA 55 2 15N
4.0		ATAA 55 4 15H	ATAA 55 4 15N

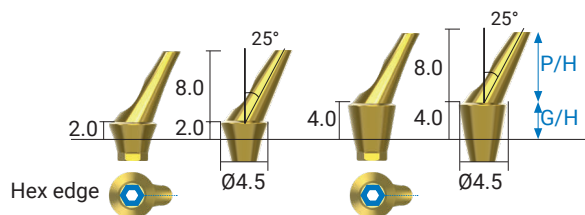
Угловой Абатмент 25° голубое соединение

Единица измерения: мм, масштаб 1: 1.2 / мм

- Он используется для корректировки траектории протезирования с его осевым углом 25°
- Окрашенный в золотой цвет для эстетических целей
- Используйте шестигранный ключ 1.25
- Максимальный крутящий момент: 30 НСМ
- Шестигранник: 2.5, Винт: М 2.0
- Винт абатмента ATAS 20 включен

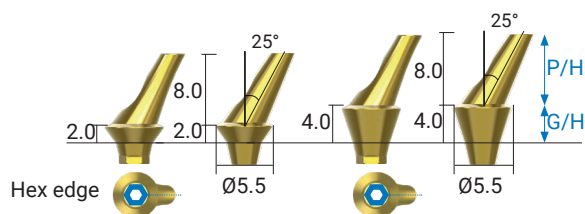


| Diameter Ø4.5



Connection		BLUE	
Type		Hex	Non-Hex
G/H	P/H	8.0	
2.0		ATAA 45 2 25H	ATAA 45 2 25N
4.0		ATAA 45 4 25H	ATAA 45 4 25N

| Diameter Ø5.5



Connection		BLUE	
Type		Hex	Non-Hex
G/H	P/H	8.0	
2.0		ATAA 55 2 25H	ATAA 55 2 25N
4.0		ATAA 55 4 25H	ATAA 55 4 25N

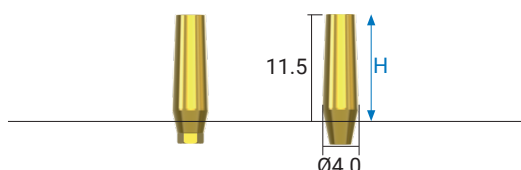
Обтачиваемый абатмент голубое соединение

Единица измерения: мм, масштаб 1: 1.2 / мм

- Применяется для корректировки траектории движения абатмента или подгонки края протеза
- Окрашенный в золотой цвет для эстетических целей
- Используйте шестигранный ключ 1.25
- Максимальный крутящий момент: 30 НСМ
- Шестигранник: 2.5, винт: М 2.0
- Винт абатмента ATAS 20 включен

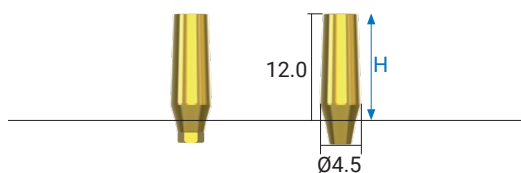


| Diameter Ø4.0



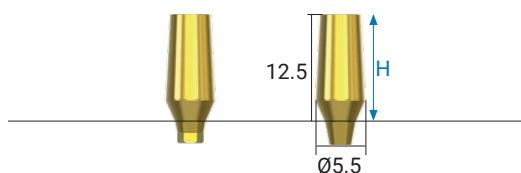
Connection		BLUE	
H	Type	Hex	Non-Hex
11.5		ATDMA 40H	ATDMA 40N

| Diameter Ø4.5



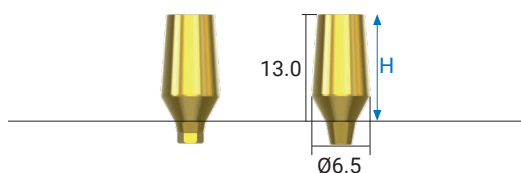
Connection		BLUE	
H	Type	Hex	Non-Hex
12.0		ATDMA 45H	ATDMA 45N

| Diameter Ø5.5



Connection		BLUE	
H	Type	Hex	Non-Hex
12.5		ATDMA 55H	ATDMA 55N

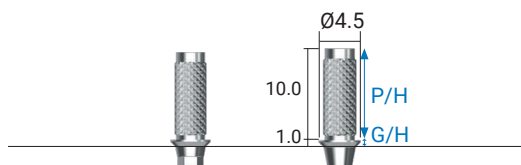
| Diameter Ø6.5



Connection		BLUE	
H	Type	Hex	Non-Hex
13.0		ATDMA 65H	ATDMA 65N

Временный абатмент

Единица измерения: мм, масштаб 1: 1.2 / мм



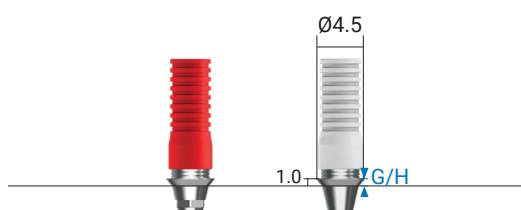
Connection		BLUE	
Type		Hex	Non-Hex
G/H	P/H	10.0	
1.0		АТТА 45 H	АТТА 45 N

- Используется для изготовления временного протеза
- Конструкция легко подгоняется
- Используйте шестигранный ключ 1.25
- Максимальный крутящий момент: 30 НСМ
- Шестигранник: 2.5, винт: M2.0



• Винт абатмента **АТАS 20** включен

Приливаемый абатмент (ССМ)



Connection		BLUE	
Type		Hex	Non-Hex
G/H		10.0	
1.0		ACC-H	ACC-N

- Удобный процесс обработки благодаря пластиковой втулке
- Улучшенная физическая прочность соединения благодаря глубокой бороздке на абатменте (Co Cr)
- Легкое распознавание по цвету на пластиковой втулке
- Одиночный (красный цвет) мост (белый цвет)
- Используйте шестигранный ключ 1.25
- Максимальный крутящий момент: 30 НСМ
- Шестигранник: 2.5, Винт: M2.0

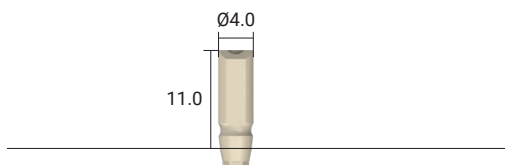


• Винт абатмента **АТАS 20** включен

Скан Боди

Единица измерения: мм, масштаб 1: 1.2 / мм

- Высокоточный Скан боди для интерорального и экстраорального сканирования
- Простота в использовании
- Используйте шестигранный ключ 1.25
- Рекомендуемый крутящий момент 10 НСМ



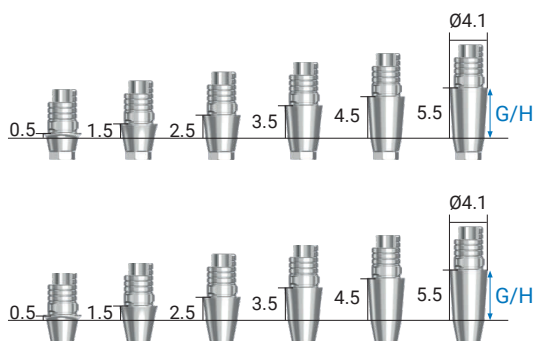
Connection	BLUE
Type	Hex
Diameter	Ø4.0
-	ASB-4011H



• Винт абатмента **ATAS 20** включен

Титановое основание

- Конструкция с боковым вырезом позволяет легко вставить винт абатмента
- Доступны цифровые библиотеки для Exocad и 3shape
- Используйте шестигранный ключ 1.25
- Рекомендуемый крутящий момент 30 НСМ



Connection	BLUE	
G/H \ Type	Hex	Non-Hex
0.5	ATB-4105H	ATB-4105N
1.5	ATB-4115H	ATB-4115N
2.5	ATB-4125H	ATB-4125N
3.5	ATB-4135H	ATB-4135N
4.5	ATB-4145H	ATB-4145N
5.5	ATB-4155H	ATB-4155N

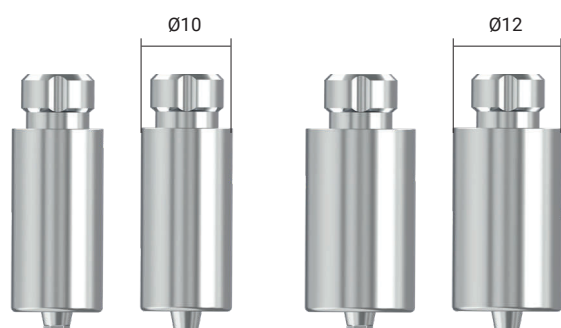


• Винт абатмента **ATAS 20** включен

Премил абатмент

Единица измерения: мм, масштаб 1: 1.2 / мм

- Точное соединение как в шестигранном так и в не шестигранном
- Титан позволяет наносить керамику напрямую
- Доступны цифровые библиотеки для Exocad и 3shape
- Используйте шестигранный ключ 1.25
- Рекомендуемый крутящий момент 30 НСМ



Connection		BLUE	
Dia.	Type	Hex	Non-Hex
Ø10		APMA-10H	APMA-10N
Ø12		APMA-12H	APMA-12N



- Винт абатмента **ATAS 20** включен

Цифровой лабораторный аналог



REF No.

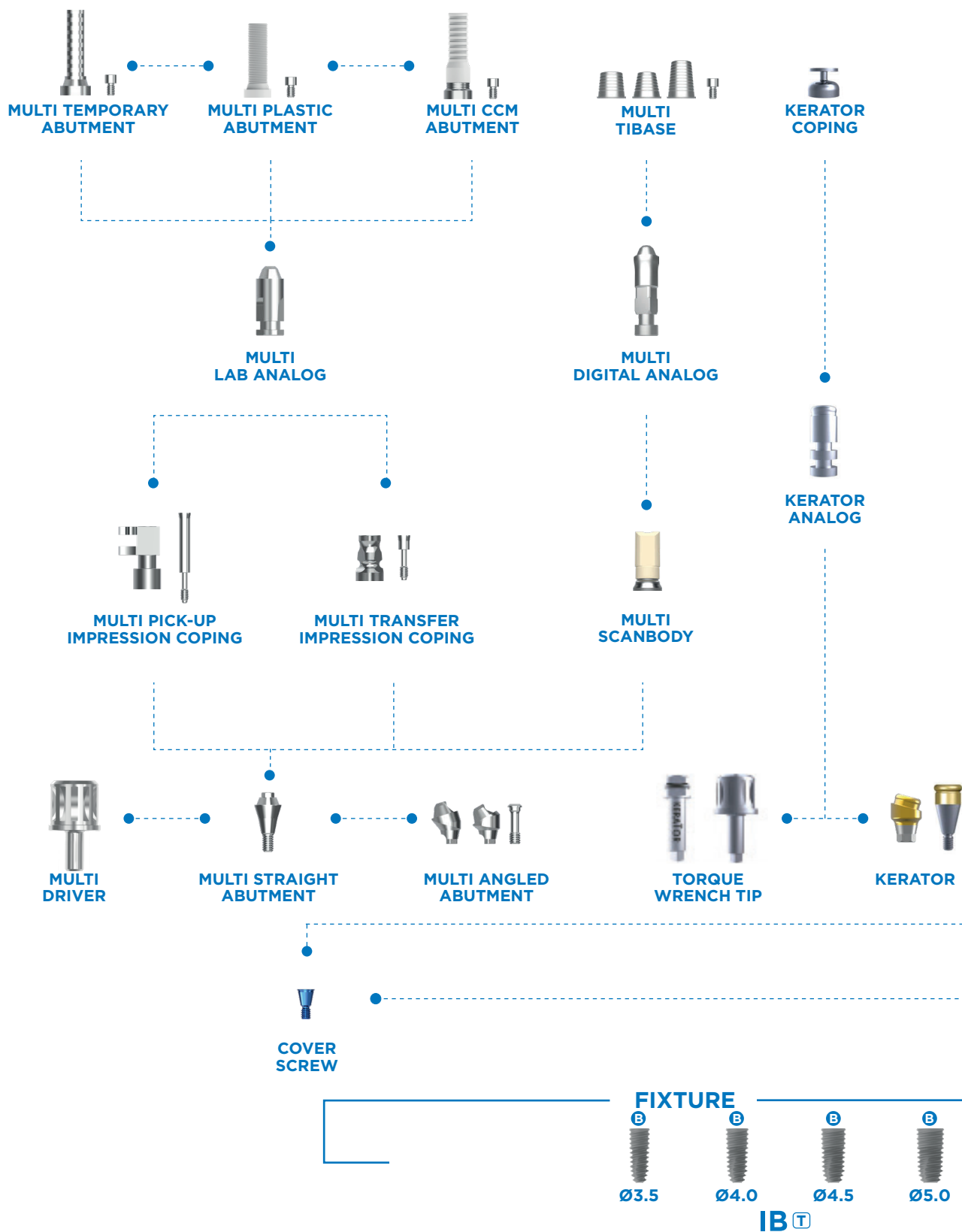
DATLA50S

- Используется при 3D печати для цифровых протезов на имплантатах



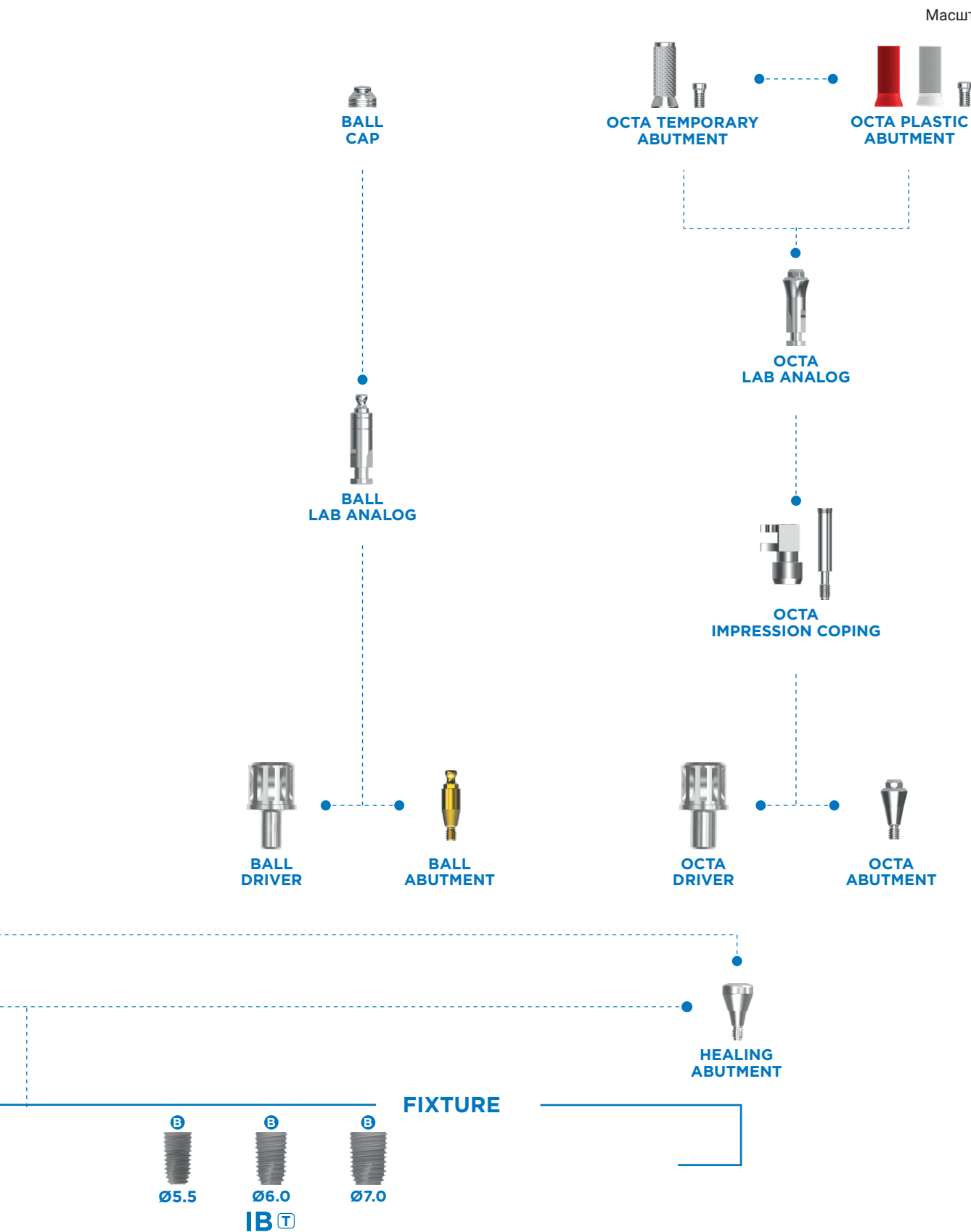
- Винт абатмента **DATAS 25** включен

Ортопедический ПРОТОКОЛ



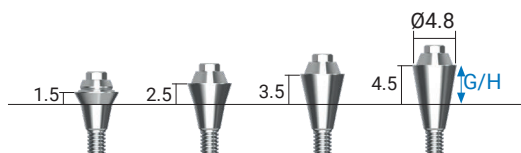
G-DIFF IMPLANT SYSTEM

Масштаб : 1 : 1 / мм



Мульти юнит прямой

Единица измерения: мм, масштаб 1: 1.2 / мм

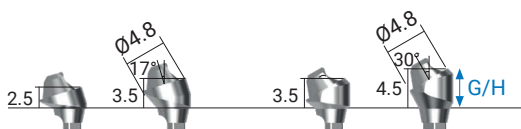


Connection	BLUE
G/H	REF No.
1.5	AMS-15
2.5	AMS-25
3.5	AMS-35
4.5	AMS-45

- Используйте ключ для мультиюнита
- Используется для мостовидного протеза
- Максимальный крутящий момент голубой : 30 НСМ
- Винт Синий: 2.0


 • В комплекте держатель **КАН-14М**

Мульти юнит угловой



Connection	BLUE	
G/H	Angle	
	17°	30°
2.5	AMA-2517	-
3.5	AMA-3517	AMA-3530
4.5	-	AMA-4530

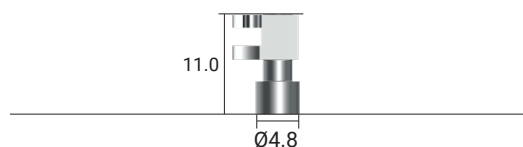
- Используется для мостовидного протеза
- Применяется для регулировки траектории движения протеза с его осевым углом 17°, 30°
- Максимальный крутящий момент голубой : 30 НСМ
- Винт Синий: 2.0

 • В комплекте держатель **КАН-14М**
и винт **AAS- 20M**



Трансфер открытой ложки для мульти юнита

Единица измерения: мм, масштаб 1: 1.2 / мм

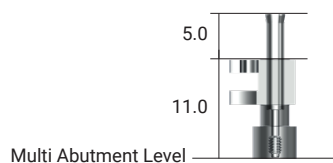


REF No.
KIP-M

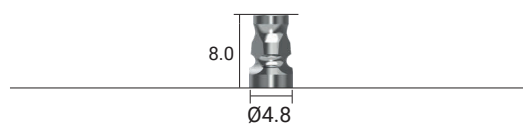
- Открытый тип с кастомной ложкой
- Деталь сконструирована для того чтобы минимизировать плохо подогнанное применение в слепочный материал
- Асимметричная конструкция применяется для минимизации прилегающих помех
- Винт-M1. 4

 • В комплекте Пин **KGP-ML**

Руководство по трансферу открытой ложки для мульти юнита



Трансфер закрытой ложки для мульти юнита

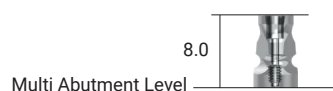


REF No.
KIT-M

- Закрытый тип с кастомной ложкой
- Винт M1. 4
- Асимметричная конструкция применяется для минимизации прилегающих помех

 • В комплекте Пин **KGP-MS**

Руководство по трансферу закрытой ложки для мульти юнита



Аналог мульти юнита

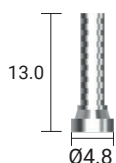


REF No.
KAL-M

- Играет роль мульти абатмента на рабочей модели

Временный абатмент для мульти юнита

Единица измерения: мм, масштаб 1: 1.2 / мм

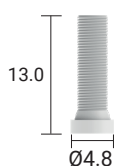


REF No.
KTA-M

- Используйте шестигранный ключ 1.25
- Максимальный крутящий момент: 20 НСМ
- Винт М1.4

 • Винт абатмента **KPS-14M** включен

Пластиковый абатмент для мульти юнита

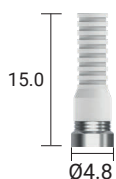


REF No.
EEPAN48

- Используйте шестигранный ключ 1.25
- Максимальный крутящий момент: 20 НСМ
- Винт М1.4

 • Винт абатмента **KPS-14M** включен

Приливаемый абатмент (ССМ) для мульти юнита

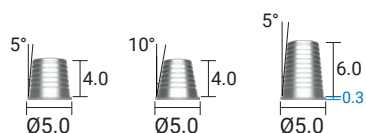


REF No.
KCC-M

- Используйте шестигранный ключ 1.25
- Максимальный крутящий момент: 20 НСМ
- Винт М1.4

 • Винт абатмента **KPS-14M** включен

Титановое основание для мульти юнита



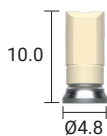
H	Angle	5°	10°
4.0		КТВМ-0405N	КТВМ-0410N
6.0		КТВМ-0605N	-

- Используйте шестигранный ключ 1.25
- Максимальный крутящий момент: 20 НСМ

 • Винт абатмента **KPS-14M** включен

Скан Боди для мульти юнита

Единица измерения: мм, масштаб 1: 1.2 / мм

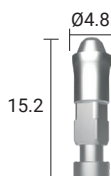


REF No.
MUSB-4810N

- Рекомендуемый крутящий момент 10 НСМ

 • Винт **KPS-14M** включен

Цифровой Аналог для Мульти Юнита



REF No.
MUDLA48S

- Используется в 3D печатных моделях

 • Винт **DATAS25** включен

Защитный колпачок для мульти юнита



REF No.
KPC-M

- Минимизация раздражений слизистой оболочки

 • Винт **KPS-14M** включен

Мульти полирующий протектор



REF No.
KPP-M

- Защищает соединение протеза при полировке

Прямой локатор

Единица измерения: мм, масштаб 1: 1.2 / мм



Connection	BLUE
G/H	REF No.
1.0	G401
2.0	G402
3.0	G403
4.0	G404
5.0	G405
6.0	G406

- Прямой Локатор
- Комплект **колпачков** и **металлическая втулка** включены!

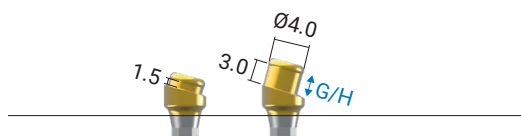
*Male Cap Set



*Carrier



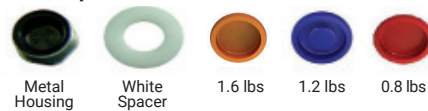
Угловой локатор 15 градусов



Connection	BLUE
G/H	REF No.
1.5	G4AN1.5
3.0	G4AN3.0

- Угловой Локатор
- Используйте шестигранный ключ 1.2
- Комплект **колпачков** и **металлическая втулка** включены!

*Male Cap Set



*Carrier



*Abutment Screw



Инструмент для удаления втулок

Единица измерения: мм, масштаб 1: 1.2 / мм



REF No.

KMT002

- Имеет две рабочие стороны для удаления и фиксации втулок

Наконечник динамометрического ключа



Type	Square Connector	Round Connector
-	KMD619	KMD719

- Рекомендуемый крутящий момент 20-30 НСМ

Ручной ключ



REF No.

KMH001

- Ручной ключ для квадратного соединения (KMD619)

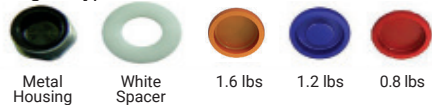
Комплект колпачков и металлическая втулка

Единица измерения: мм, масштаб 1: 1.2 / мм

*Straight type



*Angled type



REF No.	
CDPH SET	Straight type
	Angled type

- 1 metal housing + 1 white spacer + 3 color caps (pink, blue, red)
- Pink cap - 2.4 lbs, Orange cap - 1.6 lbs, Blue cap - 1.2 lbs, Red Cap - 0.8 lbs

Локатор аналог



REF No.
DKA3854

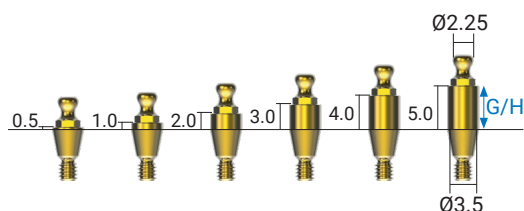
Локатор трансфер



REF No.
DKI4845

Шаровидный абатмент

Единица измерения: мм, масштаб 1: 1.2 / мм



Connection	BLUE
G/H	REF No.
0.5	ATBA 00
1.0	ATBA 10
2.0	ATBA 20
3.0	ATBA 30
4.0	ATBA 40
5.0	ATBA 50

- Деталь для шаровидного типа протезирования
- Допускайте максимальный ход в 20 градусов
- Используйте шаровидный ключ
- Максимальный крутящий момент: 30 Ncm
- Винт: M2.0

Аналог шаровидного абатмента



REF No.

ATBLA

- Играет роль шаровидного абатмента на рабочей модели

Комплект уплотнительных колец с шаровым колпачком



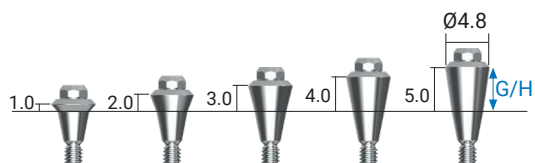
REF No.

BAC

- Включает уплотнительное кольцо (3 шт.)
- Допускайте максимальный ход в 20 градусов
- Период замены: 6 месяцев
- Уплотнительное кольцо прочность на растяжение : 300-500 gf

Окта-абатмент

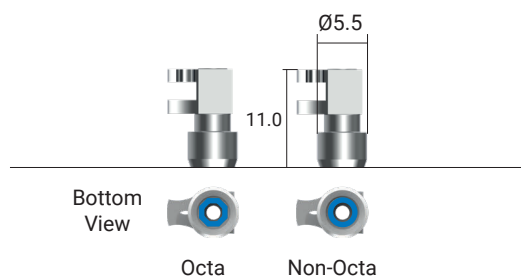
Единица измерения: мм, масштаб 1: 1.2 / мм



Connection	BLUE
G/H	REF No.
1.0	ATOSA 10
2.0	ATOSA 20
3.0	ATOSA 30
4.0	ATOSA 40
5.0	ATOSA 50

- Используется его для мостовидного протеза, который отклоняется
- Нормального направления
- Используйте ключ Octa
- Максимальный крутящий момент: 30 НСМ
- Octa 3.0
- Винт : M2.0

Окта трансфер

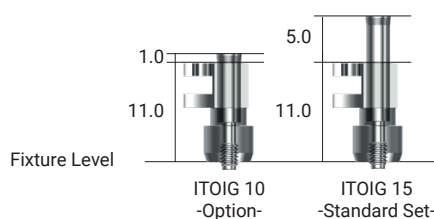


Type	Octa	Non-Octa
-	ITOIP 55O	ITOIP 55N

- Открытый тип с кастомной ложкой
- Деталь сконструирована для того чтобы минимизировать плохо подогнанное применение в слепочный материал
- Асимметричная конструкция применяется для минимизации прилегающих помех
- Варианты высоты (длинные и короткие) для вашего удобства
- Octa 3.0 / винт M2.0

- Пин: **ITOIG 15** включен
- * Опция: **ITOIG 10**

Руководство по трансферу для Octa



Оcta аналог абатмента

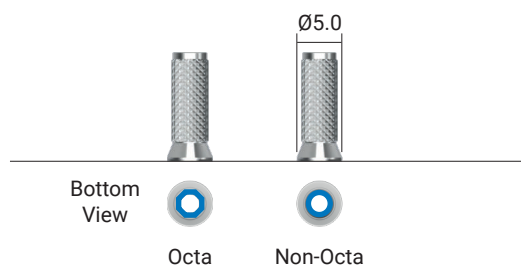
Единица измерения: мм, масштаб 1: 1.2 / мм



REF No.
ITOLA 30

- Играет роль винтового абатмента Octa на рабочей модели
- Octa 3.0

Оcta временный абатмент

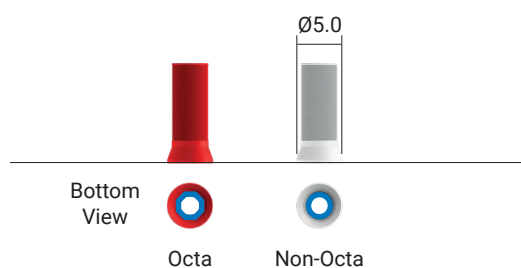


Type	Octa	Non-Octa
-	ITTA 50O	ITTA 50N

- Используйте шестигранный ключ 1.25
- Максимальный крутящий момент: 30 НСМ
- Octa 3.0 / винт M2.0

 • Винт **ITAS 20S** включен

Оcta пластиковый абатмент



Type	Octa	Non-Octa
-	АТРА 48O	АТРА 48N

- Octa -винтовой абатмент для винтового несъемного протез
- Используйте шестигранный ключ 1.25
- Максимальный крутящий момент : 35 НСМ
- Octa 3.0 / винт M2.0

 • Винт **ITAS 20S** включен

Internal Bone Level - mini IB mini System



IB mini



Mini Size



CONNECTION

IB mini SYSTEM

Переходная платформа

Значительно способствует сохранению маргинальной кости и прикреплению мягких тканей к поверхности имплантата. Снижает риск воспалительной клеточной инфильтрации

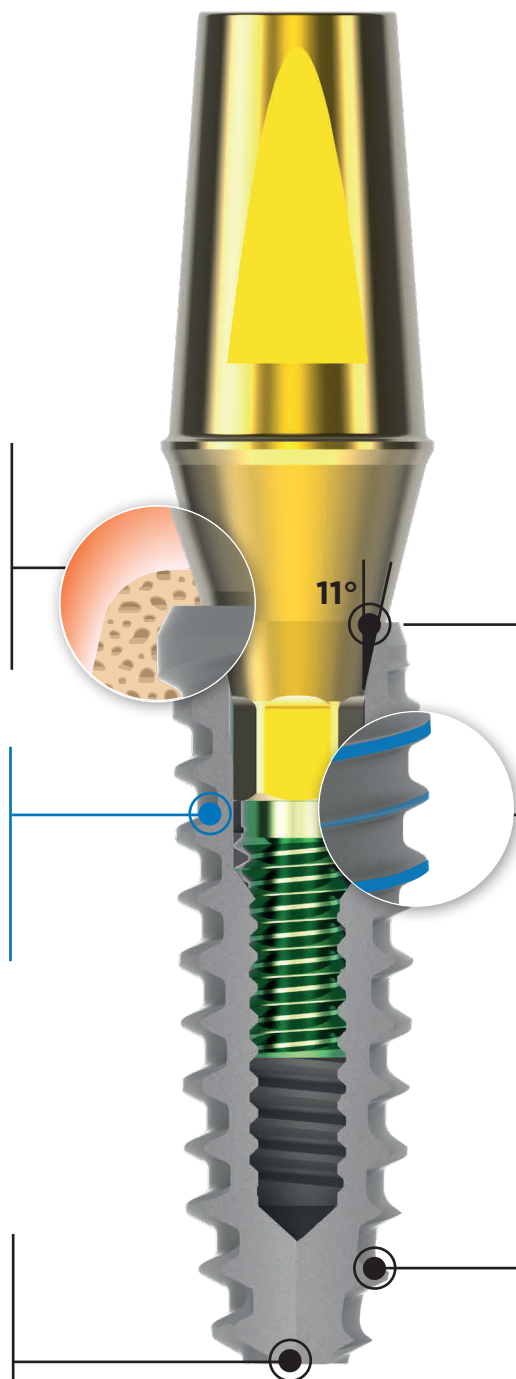
Маленький, но прочный

Передает нагрузку на верхушку имплантата. Обеспечивает отличную первичную стабильность, особенно в мягких костях



Трехгранная режущая кромка

Обеспечивает плавное введение с минимальным разрушением кости. Округлая вершина имплантата снижает риск перфорации кости



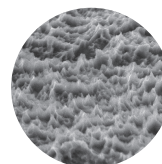
Коническое соединение с антиротационным внутренним шестигранником

11-ти градусное конусное соединение имплантат/абатмент. Надежное, самозатягивающееся, герметичное соединение, равномерно распределяет нагрузку на имплантат и минимизирует микро-подвижность

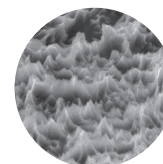
Гибридная двойная резьба

Позволяет проще и быстрее устанавливать имплантат в различные типы кости. Уменьшает стресс кости во время введения и процесса остеоинтеграции

x3.0k



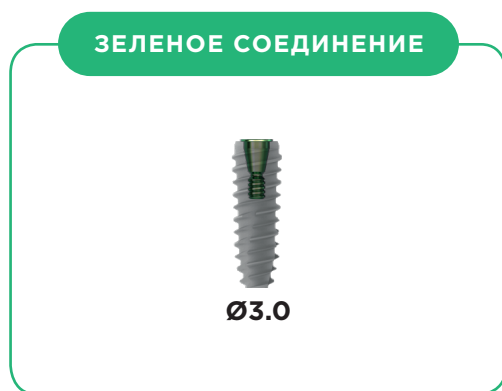
x5.0k



Обработка Поверхности S.L.A.

Пескоструйная обработка и кислотное травление, наиболее исследованные и проверенные технологии обработки поверхности

Internal Bone Level - mini IB **mini** Fixture Line-Up



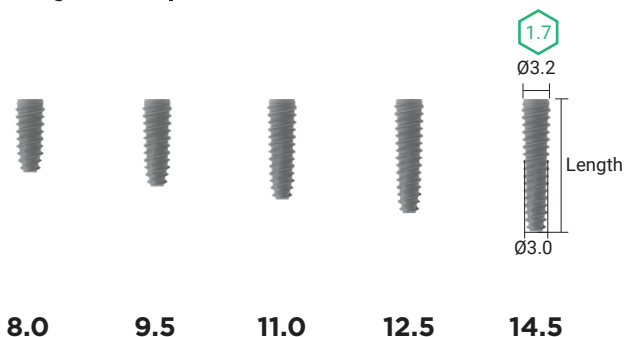
* Рекомендуемый крутящий момент размещения:
менее 40 НСМ (для предотвращения каких-либо
повреждений)

- Fixture : less than 40Ncm
- Cover Screw : 8Ncm

*Recommended placement torque : less than 40Ncm (to prevent any damage)

Unit : mm, Scale 1 : 1.2 / mm

Body Ø3.0 | Thread(Maximum) Ø3.2



Connection	GREEN	
	Double Hex	Single Hex
Length		
8.0	KM 30 08 SA	MFX-32 08 S
9.5	KM 30 10 SA	MFX-32 10 S
11.0	KM 30 11 SA	MFX-32 11 S
12.5	KM 30 13 SA	MFX-32 13 S
14.5	KM 30 15 SA	MFX-32 15 S



• Cover screw **KMCS 14** is included

Винт-заглушка

Единица измерения: мм, масштаб 1: 1.2 / мм

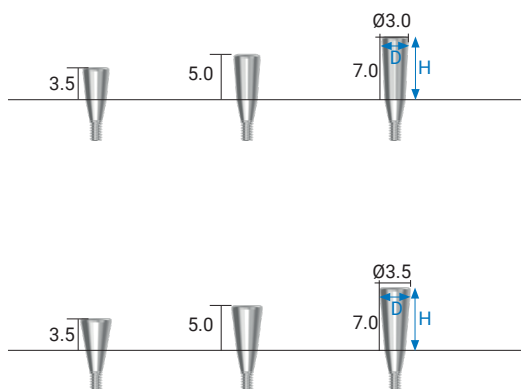


Connection	GREEN
-	KMCS14

- Используйте шестигранный ключ 1.25
- Оптимальный крутящий момент: 8Ncm
- Винт-M1. 4

Формирователь десны

IB mini SYSTEM

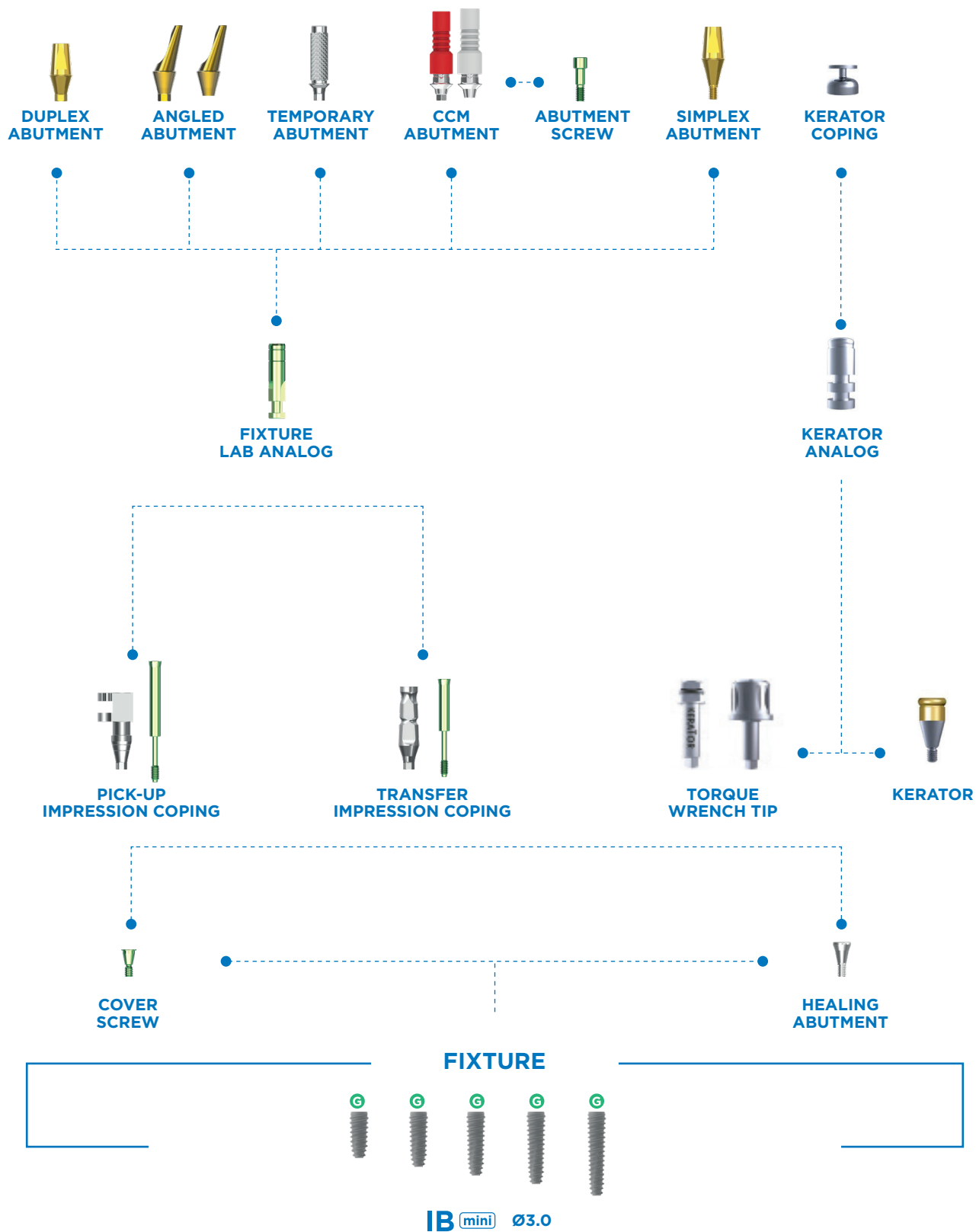


Connection	GREEN		
D \ H	3.5	5.0	7.0
Ø3.0	КМНА 30 35	КМНА 30 50	КМНА 30 70
Ø3.5	КМНА 35 35	КМНА 35 50	КМНА 35 70

- Используйте шестигранный ключ 1.25
- Оптимальный крутящий момент : 10 Нсм
- Винт M1. 4

Ортопедический ПРОТОКОЛ

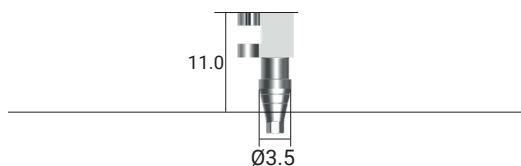
Масштаб: 1 : 1 / мм



IB mini SYSTEM

Трансфер открытой ложки

Единица измерения: мм, масштаб 1: 1.2 / мм



Connection	GREEN
-	KMIP35H

- Открытый тип с кастомной ложкой
- Шестигранник 1.7 / винт M1. 4

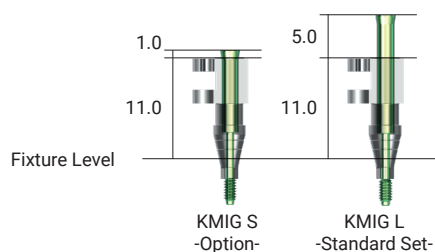


• Пин: **KMIG L** включен

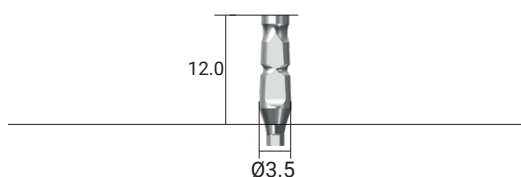


* Опция: Guide pin **KMIG S**

Руководство по Трансферу для открытой ложки



Трансфер закрытой ложки

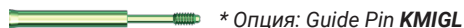


Connection	GREEN
-	KMIT35H

- Открытый тип с кастомной ложкой
- Шестигранник 1.7 / винт M1. 4

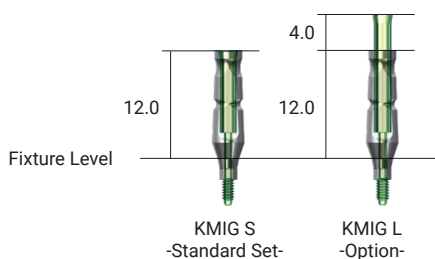


* Пин: **KMIG S** включен



* Опция: Guide Pin **KMIG L**

Руководство по Трансферу для закрытой ложки



Аналог имплантата

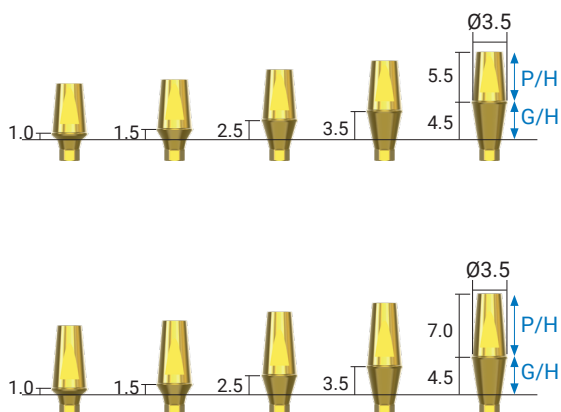


Connection	GREEN
-	KMFLA30

- Играет роль имплантата на рабочей модели

Двойной абатмент

Единица измерения: мм, масштаб 1: 1.2 / мм



Connection		GREEN	
Type		Hex	
G/H	P/H	5.5	7.0
1.0		KMDA 35 10 55H	KMDA 35 10 70H
1.5		KMDA 35 15 55H	KMDA 35 15 70H
2.5		KMDA 35 25 55H	KMDA 35 25 70H
3.5		KMDA 35 35 55H	KMDA 35 35 70H
4.5		KMDA 35 45 55H	KMDA 35 45 70H

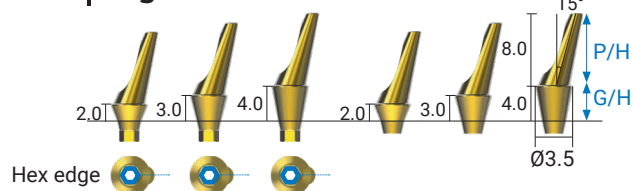
- Предназначен для протезирования общего цементного типа
- Окрашенный в золотой цвет для эстетических целей
- Используйте шестигранный ключ 1.25
- Максимальный крутящий момент: 20 НСМ
- Шестигранник: 1.7, винт: М 1.4



• Включен винт абатмента **KMAS 14**

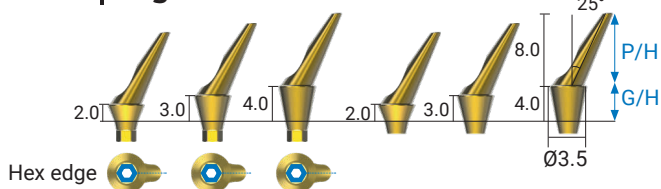
Угловой абатмент

| Angled 15°



Connection		GREEN	
Type		Hex	Non-Hex
G/H	P/H	8.0	
2.0		KMAA 35 2 15H	KMAA 35 2 15N
3.0		KMAA 35 3 15H	KMAA 35 3 15N
4.0		KMAA 35 4 15H	KMAA 35 4 15N

| Angled 25°



Connection		GREEN	
Type		Hex	Non-Hex
G/H	P/H	8.0	
2.0		KMAA 35 2 25H	KMAA 35 2 25N
3.0		KMAA 35 3 25H	KMAA 35 3 25N
4.0		KMAA 35 4 25H	KMAA 35 4 25N

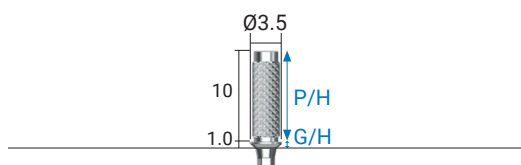
- Используется для корректировки траектории протезирования с его осевым углом 15°, 25°
- 22° коническая конструкция для стабильного соединения
- Окрашенный в золотой цвет для эстетических целей
- Используйте шестигранный ключ 1.25
- Максимальный крутящий момент : 20 НСМ
- Шестигранник: 1.7, винт: М1. 4



• Включен винт абатмента **KMAS 14**

Временный абатмент

Единица измерения: мм, масштаб 1: 1.2 / мм



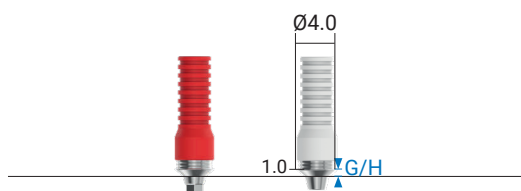
Connection	GREEN
-	KMTA35H

- Используйте шестигранный ключ 1.25
- Максимальный крутящий момент: 20 НСМ
- Шестигранник: 1.7, винт: M1. 4



- Включен винт абатмента **KMAS 14**

Приливаемый абатмент (CCM)



Connection	GREEN	
G/H \ Type	Hex	Non-Hex
1.0	KMCC-H	KMCC-N

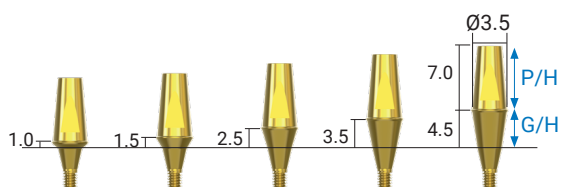
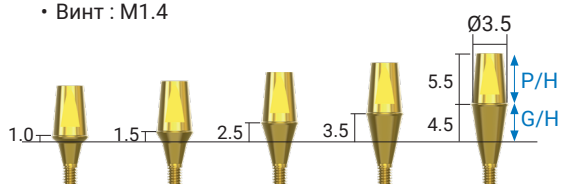
- Удобный процесс обработки благодаря пластиковой втулке
- Улучшенная физическая прочность соединения благодаря глубокой бороздке на абатменте CCM
- Легкое распознавание по цвету на пластиковой втулке
- Одиночный [красный цвет] мост [белый цвет]
- Используйте шестигранный ключ 1.25
- Максимальный крутящий момент : 20 НСМ
- Шестигранник: 1.7, Винт : M1.4



- Включен винт абатмента **KMAS 14**

Комбинированный абатмент

- Предназначен для цементной фиксации
- Единая конструкция корпуса (абатмент с винтом)
- Окрашенный в золотой цвет для эстетических целей
- Используйте шестигранный ключ 1.25
- Максимальный крутящий момент: 20 НСМ
- Винт : M1.4



Единица измерения: мм, масштаб 1: 1.2 / мм

Connection		GREEN	
G/H	P/H	5.5	7.0
1.0		KMSA 35 10 55	KMSA 35 10 70
1.5		KMSA 35 15 55	KMSA 35 15 70
2.5		KMSA 35 25 55	KMSA 35 25 70
3.5		KMSA 35 35 55	KMSA 35 35 70
4.5		KMSA 35 45 55	KMSA 35 45 70

Локатор прямой | Green Connection



Connection	GREEN
G/H	REF No.
1.0	KI301
2.0	KI302
3.0	KI303
4.0	KI304
5.0	KI305
6.0	KI306

- Прямой Локатор
- **Комплект колпачков и металлическая втулка** включены

***Male Cap Set**








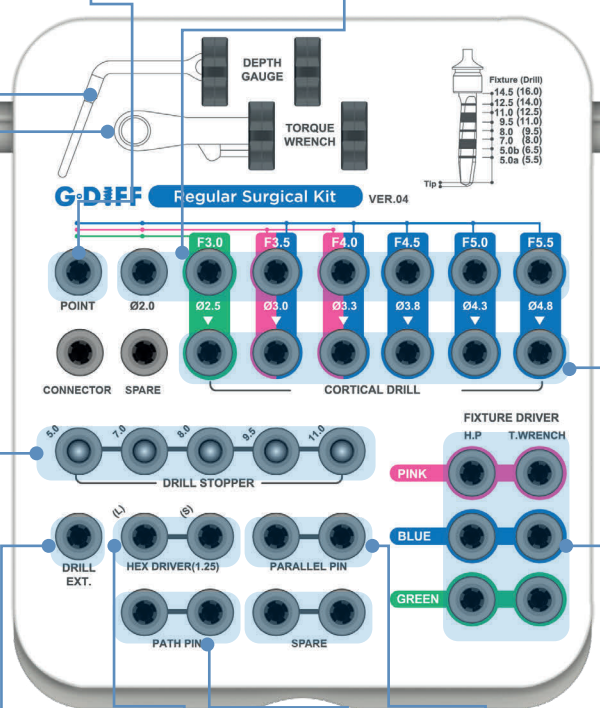
***Carrier**






Инструментарий Стандартный хирургический набор

REF No.
GSK-RS

Torque Wrench	Depth Gauge	Point Drill	Twist Drill	Cortical Drill
			 TMD20S / TMD25S / TKD30S / TKD33S / TKD38S TKD43S / TKD48S	 TKCD30 / TKCD35 / TKCD40 TKCD45 / TKCD50 / TKCD55

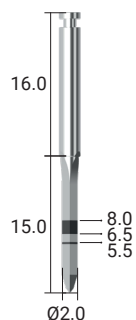


Drill Stopper	Drill Extension	Hex Driver	Path Pin	Parallel Pin	Fixture Driver
					*Optional item  *KFD-21HS AFD-25HS *MFD-17HS *KFD-21RS AFD-25RS *MFD-17RS

G-DIFF INSTRUMENT

Копьевидное сверло

Единица измерения: мм, масштаб 1: 1.2 / мм



D	REF No.
Ø2.0	TPTD20

- Плотность кости можно определить во время первоначального сверления
- Несложная маркировка и формирование отверстия на кости для первоначального сверления

Спиральное сверло



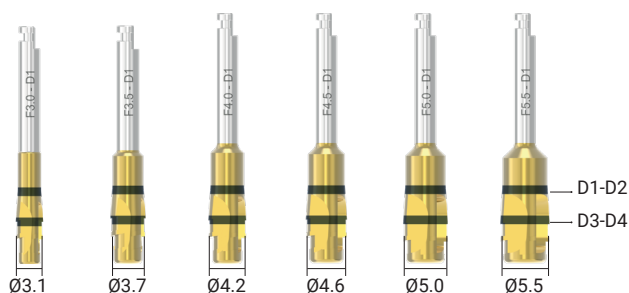
D	For Fixture	REF No.
Ø2.0	-	TMD20S
Ø2.5	Ø3.0	TMD25S
Ø3.0	Ø3.5	TKD30S
Ø3.3	Ø4.0	TKD33S
Ø3.8	Ø4.5	TKD38S
Ø4.3	Ø5.0	TKD43S
Ø4.8	Ø5.5	TKD48S

- Спиральная конструкция для превосходной режущей способности
- Покрытые нитрид титаном способствует долговечности и имеет анти-коррозионные свойства

* Примечание: поскольку фрезы Ø2.0 и Ø2.5 используются для установки имплантатов Ø3.0, место крепления ограничителя фрезы выполнено более узким чем на фрезах более 3,0 мм

Кортикальное сверло

Единица измерения: мм, масштаб 1: 1.2 / мм

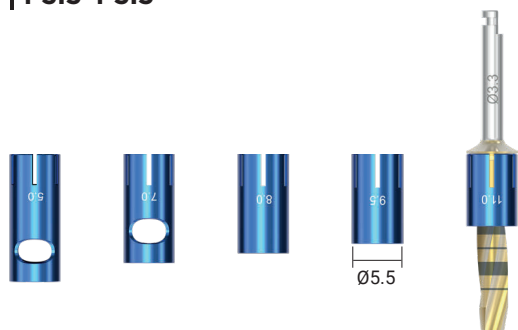


D	For Fixture	REF No.
Ø3.1	Ø3.0	TKCD30
Ø3.7	Ø3.5	TKCD35
Ø4.2	Ø4.0	TKCD40
Ø4.6	Ø4.5	TKCD45
Ø5.0	Ø5.0	TKCD50
Ø5.5	Ø5.5	TKCD55

- Варьируются по диаметру имплантатов
- Используется для увеличения отверстия на кортикальной кости

Ограничитель сверла

| F3.5-F5.5



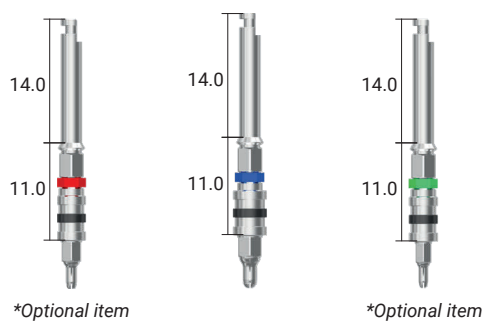
Drilling Depth	Fixture Length	REF No.
5.5	5.0	TKDS05
8.0	7.0	TKDS07
9.5	8.0	TKDS08
11.0	9.5	TKDS10
12.5	11.0	TKDS11

- Используется для остановки сверления на заданной длине

Имплантовод

Единица измерения: мм, масштаб 1: 1.2 / мм

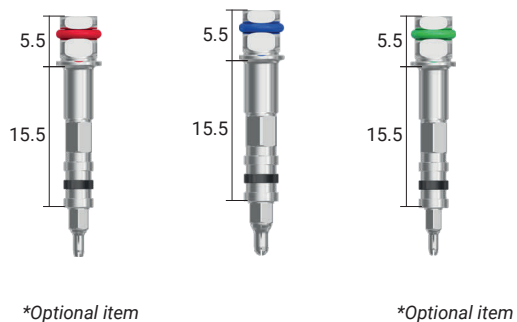
Для наконечника



Connection	PINK	BLUE	GREEN
-	*KFD-21HS	AFD-25HS	*MFD-17HS

- Маркировка (Голубой/Зеленый) для определения диаметра

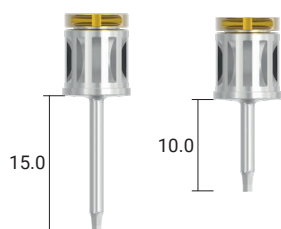
Для динамометрического ключа



Connection	PINK	BLUE	GREEN
-	*KFD-21RS	AFD-25RS	*MFD-17RS

- Маркировка (Голубой/Зеленый) для определения диаметра

Шестигранный ключ 1.25



Type	REF No.
Long	THD125L
Short	THD125S

Удлинитель сверла

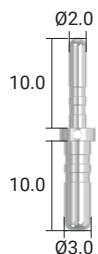
Единица измерения: мм, масштаб 1: 1.2 / мм



REF No.
TDESP

- Удлинитель фрезы для наконечника
- Соединяет плоскую поверхность фрезы с плоской поверхностью удлинителя фрезы
- Для соединения не допустима чрезмерная мощность

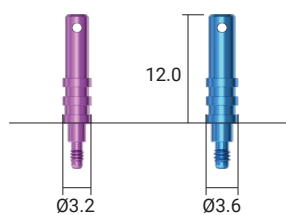
Пин параллельности



D	REF No.
Ø2.0 / Ø3.0	TPP2030

- Поместите Пин Параллельности в отверстие в кости, чтобы определить направление и параллельность
- Проденьте нитку в отверстие, чтобы предотвратить ее попадание в горло

Пин параллельности для имплантата



*Optional item

Connection	PINK	BLUE
-	*KPP-3212	APP-3612

- Используется для проверки параллельности после установки имплантата

Глубиномер

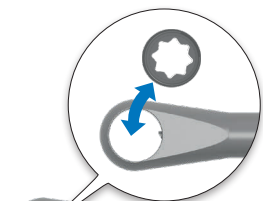
Единица измерения: мм, масштаб 1: 1 / мм



REF No.
ADG-20P12

- После сверления используется для измерения глубины

Динамометрический ключ



* Примечание

Динамометрический ключ работает как с ключом для имплантатов (квадратное соединение), так и с ключом (круглое соединение).

При использовании ключа, отсоединить **коннектор динамометрического ключа ((ATW-CN))** от динамометрического ключа.



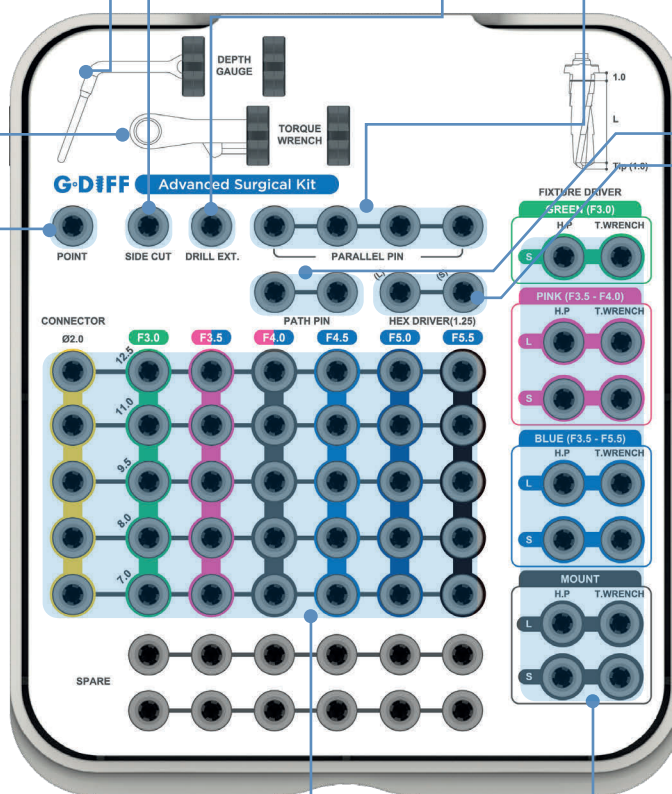
REF No.
ATW-40S

- Используется при установке имплантата или затягивании абатмента, винта или т. д.
- Установите положение в центре штанги по требуемому значению крутящего момента.
- Крутящий момент для затягивания: 10~50 Ncm
- Помойте и простерилизуйте после использования

Инструментарий Расширенный хирургический набор

REF No.
GSK-AL

Point Drill	Torque Wrench	Depth Gauge	Side Cut Drill	Drill Extension	Parallel Pin	Path Pin	Hex Driver
TPTD20	ATW-40S	ADG-20P12	TSC20S	TDESP	TPP2030	KPP-3212 APP-3612	THD125L / THD125S

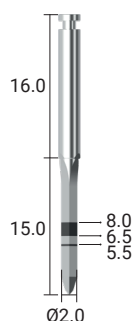


Step Drill			
TSD2007	TSD3007	TSD3507	TSD4007
TSD2008	TSD3008	TSD3508	TSD4008
TSD2010	TSD3010	TSD3510	TSD4010
TSD2011	TSD3011	TSD3511	TSD4011
TSD2013	TSD3013	TSD3513	TSD4013
TSD4507	TSD5007	TSD5507	
TSD4508	TSD5008	TSD5508	
TSD4510	TSD5010	TSD5510	
TSD4511	TSD5011	TSD5511	
TSD4513	TSD5013	TSD5513	

Fixture Driver							
*Optional item	*Optional item	*Optional item				*Optional item	
*MFD-17HS	*KFD-21HL	*KFD-21RL	AFD-25HL	AFD-25RL	*THC350L	*TRA350LS	*TRA350SS
*MFD-17RS	*KFD-21HS	*KFD-21RS	AFD-25HS	AFD-25RS	*THC350		

Копьевидное сверло

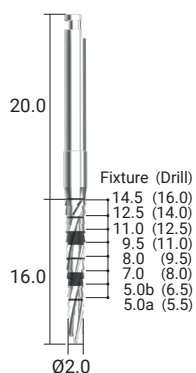
Единица измерения: мм, масштаб 1: 1.2 / мм



D	REF No.
Ø2.0	TPTD20

- Плотность кости можно определить во время первоначального сверления
- Несложная маркировка и формирование отверстия на кости для первоначального сверления

Фреза Линдемана



D	REF No.
Ø2.0	TSC20S

- Плотность кости можно определить во время первоначального сверления
- Несложная маркировка и формирование отверстия на кости для первоначального сверления

Удлинитель сверла



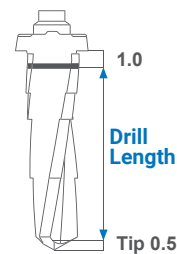
REF No.
TDESP

- Удлинитель фрезы для наконечника
- Соединяет плоскую поверхность фрезы с плоской поверхностью удлинителя фрезы
- Для соединения не допустима чрезмерная мощность

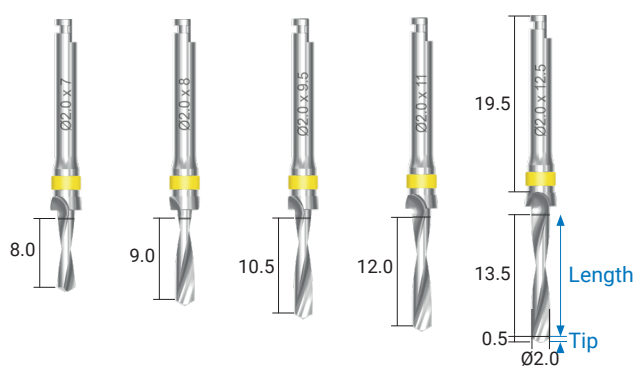
Пошаговое сверло

- Варьируются по диаметру имплантатов
- Цветная маркировка на хвостовике позволяет легко определить размер

Единица измерения: мм, масштаб 1: 1.2 / мм



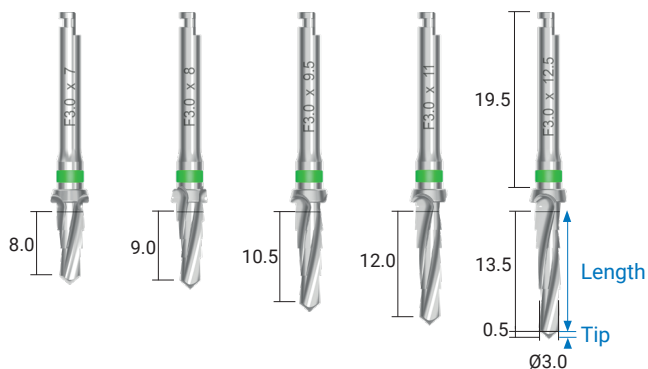
| Ø2.0



Fixture Length	Drill Length	REF No.
7.0	8.0	TSD2007
8.0	9.0	TSD2008
9.5	10.5	TSD2010
11.0	12.0	TSD2011
12.5	13.5	TSD2013

- В длину не включено острие (0.5 мм) на вершине

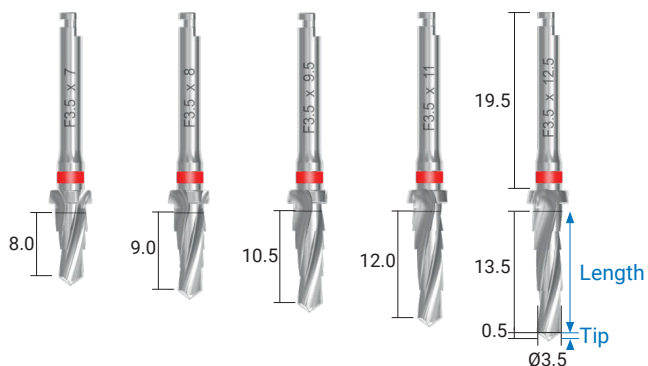
| F3.0 (Ø3.0)



Fixture Length	Drill Length	REF No.
7.0	8.0	TSD3007
8.0	9.0	TSD3008
9.5	10.5	TSD3010
11.0	12.0	TSD3011
12.5	13.5	TSD3013

- В длину не включено острие (0.5 мм) на вершине

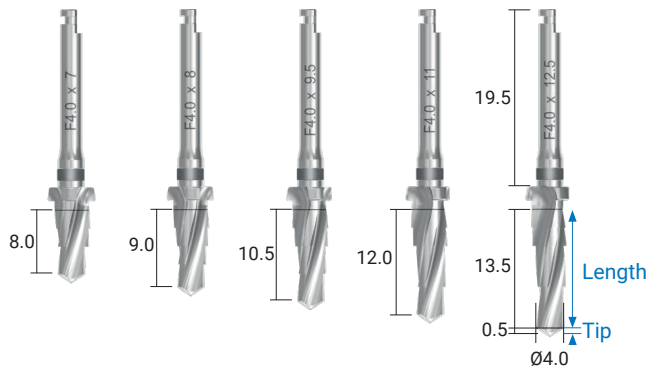
| F3.5 (Ø3.5)



Fixture Length	Drill Length	REF No.
7.0	8.0	TSD3507
8.0	9.0	TSD3508
9.5	10.5	TSD3510
11.0	12.0	TSD3511
12.5	13.5	TSD3513

- В длину не включено острие (0.5 мм) на вершине

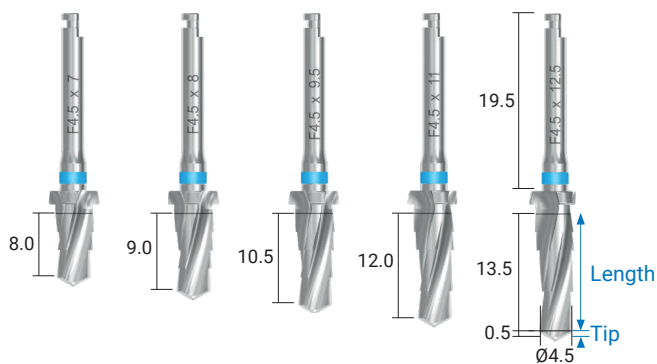
F4.0 (Ø4.0)



Fixture Length	Drill Length	REF No.
7.0	8.0	TSD4007
8.0	9.0	TSD4008
9.5	10.5	TSD4010
11.0	12.0	TSD4011
12.5	13.5	TSD4013

• В длину не включено острие (0.5 мм) на вершине

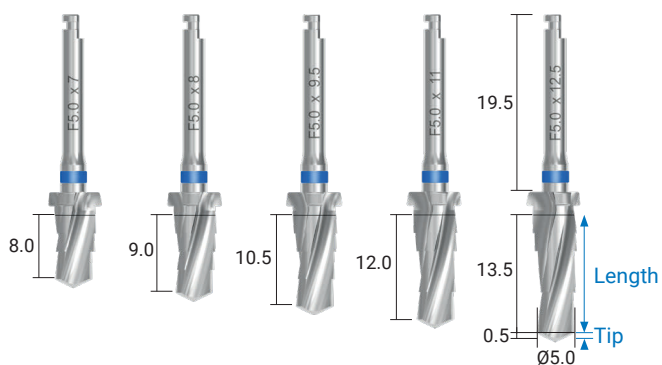
F4.5 (Ø4.5)



Fixture Length	Drill Length	REF No.
7.0	8.0	TSD4507
8.0	9.0	TSD4508
9.5	10.5	TSD4510
11.0	12.0	TSD4511
12.5	13.5	TSD4513

• В длину не включено острие (0.5 мм) на вершине

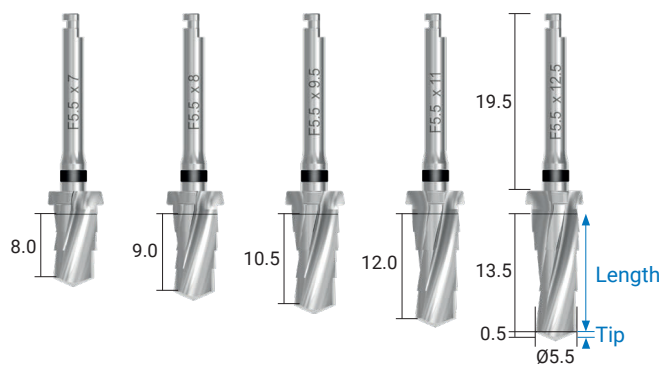
F5.0 (Ø5.0)



Fixture Length	Drill Length	REF No.
7.0	8.0	TSD5007
8.0	9.0	TSD5008
9.5	10.5	TSD5010
11.0	12.0	TSD5011
12.5	13.5	TSD5013

• В длину не включено острие (0.5 мм) на вершине

F5.5 (Ø5.5)



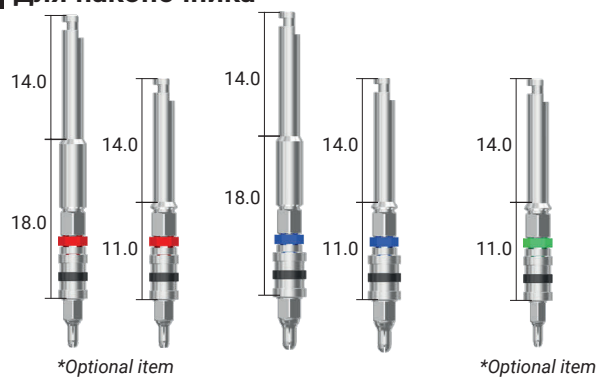
Fixture Length	Drill Length	REF No.
7.0	8.0	TSD5507
8.0	9.0	TSD5508
9.5	10.5	TSD5510
11.0	12.0	TSD5511
12.5	13.5	TSD5513

• В длину не включено острие (0.5 мм) на вершине

Имплантовод

Единица измерения: мм, масштаб 1: 1.2 / мм

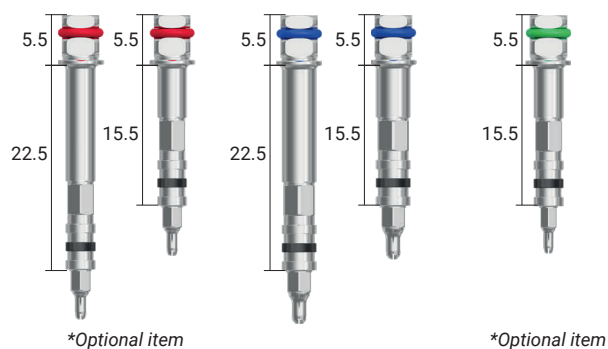
Для наконечника



Type	Con.	PINK	BLUE	GREEN
Long		*KFD-21HL	AFD-25HL	-
Short		*KFD-21HS	AFD-25HS	*MFD-17HS

• Маркировка (Розовый/Голубой/Зеленый) для определения диаметра

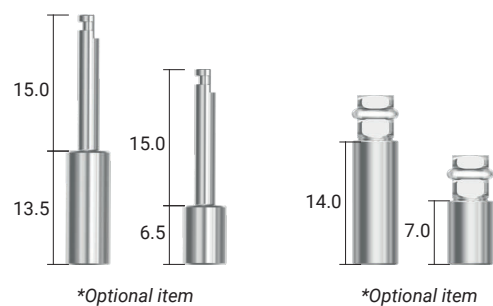
Для динамометрического ключа



Type	Con.	PINK	BLUE	GREEN
Long		*KFD-21RL	AFD-25RL	-
Short		*KFD-21RS	AFD-25RS	*MFD-17RS

• Маркировка (Розовый/Голубой/Зеленый) для определения диаметра

Для установочного адаптера

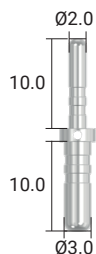


Type	For handpiece	For Torque Wrench
Long	*THC350L	*TRA350LS
Short	*THC350	*TRA350SS

• Используется для наконечника или динамометрического ключа в случае установки имплантата с установочным адаптером

Пин параллельности

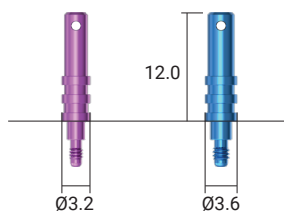
Единица измерения: мм, масштаб 1: 1.2 / мм



D	REF No.
Ø2.0 / Ø3.0	TPP2030

- Поместите Пин Параллельности в отверстие в кости, чтобы определить направление и параллельность
- Проденьте нитку в отверстие, чтобы предотвратить ее попадание в горло

Пин параллельности для имплантата

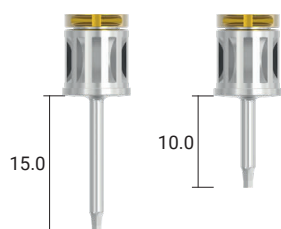


*Optional item

Connection	PINK	BLUE
-	*KPP-3212	APP-3612

- Используется для проверки параллельности после установки имплантата

Шестигранный Ключ 1.25



Type	REF No.
Long	THD125L
Short	THD125S

Глубиномер

Единица измерения: мм, масштаб 1: 1 / мм



REF No.
ADG-20P12

- После сверления используется для измерения глубины

Динамометрический ключ



* Примечание

Динамометрический ключ работает как с ключом для имплантатов (квадратное соединение), так и с ключом (круглое соединение).

При использовании ключа, отсоединить коннектор динамометрического ключа((ATW-40S)) от динамометрического ключа.

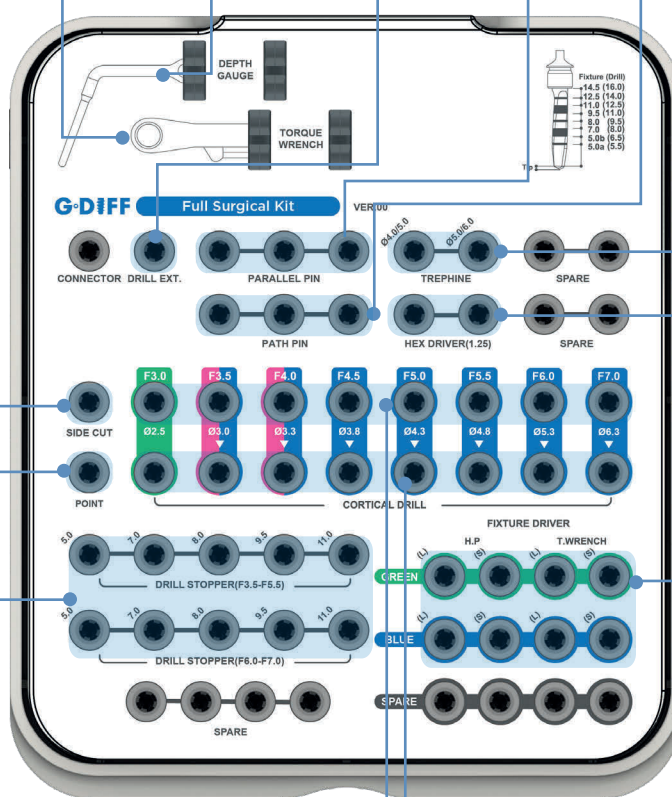
REF No.
ATW-40S

- Используется при установке имплантата или затягивании абатмента, винта или т. д.
- Установите положение в центре штанги по требуемому значению крутящего момента.
- Крутящий момент для затягивания: 10~50 Нсм
- Помойте и простерилизуйте после использования

Инструментарий Полный хирургический набор

REF No.
GSK-FL

Point Drill	Side Cut Drill	Torque Wrench	Depth Gauge	Drill Extension	Parallel Pin	Path Pin	Trephine Bur	Hex Driver
TPTD20	TSC20S	ATW-40S	ADG-20P12	TDESP	TPP2030	APP-3612	PTB4050S PTB5060S	THD125L THD125S



Fixture Driver

**Optional item*

**Optional item*

**MFD-17HL*
**MFD-17HS*

**MFD-17RL*
**MFD-17RS*

AFD-25HL
AFD-25HS

AFD-25RL
AFD-25RS

Drill Stopper

TKDS05 / TKDS07 / TKDS08
TKDS10 / TKDS11

TWDS05 / TWDS07 / TWDS08
TWDS10 / TWDS11

Twist Drill

Ø2.5 Ø3.0 Ø3.3 Ø3.8 Ø4.3 Ø4.8 Ø5.3 Ø6.3

TMD25S / TKD30S / TKD33S / TKD38S
TKD43S / TKD48S / TKD53S / TKD63S

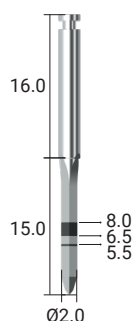
Cortical Drill

Ø3.1 Ø3.7 Ø4.2 Ø4.6 Ø5.0 Ø5.5 Ø6.0 Ø7.0

TKCD30 / TKCD35 / TKCD40 / TKCD45
TKCD50 / TKCD55 / TKCD60 / TKCD70

Копьевидное сверло

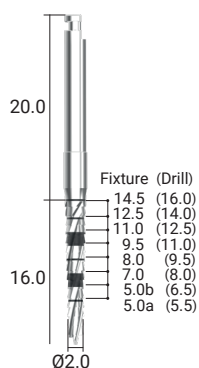
Единица измерения: мм, масштаб 1: 1.2 / мм



D	REF No.
Ø2.0	TPTD20

- Плотность кости можно определить во время первоначального сверления
- Несложная маркировка и формирование отверстия на кости для первоначального сверления

Фреза Линдемана



D	REF No.
Ø2.0	TSC20S

- Плотность кости можно определить во время первоначального сверления
- Несложная маркировка и формирование отверстия на кости для первоначального сверления

Удлинитель сверла

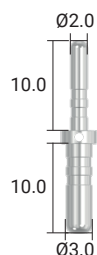


REF No.
TDESP

- Удлинитель фрезы для наконечника
- Соединяет плоскую поверхность фрезы с плоской поверхностью удлинителя фрезы
- Для соединения не допустима чрезмерная мощность

Пин параллельности

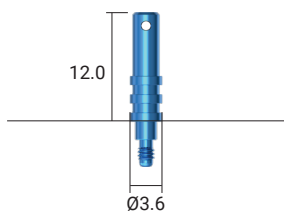
Единица измерения: мм, масштаб 1: 1.2 / мм



D	REF No.
Ø2.0 / Ø3.0	TPP2030

- Поместите Пин Параллельности в отверстие в кости, чтобы определить направление и параллельность
- Проденьте нитку в отверстие, чтобы предотвратить ее попадание в горло

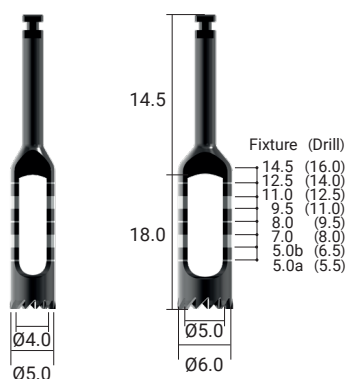
Пин параллельности для имплантата



Connection	BLUE
-	APP-3612

- Используется для проверки параллельности после установки имплантата

Трепан

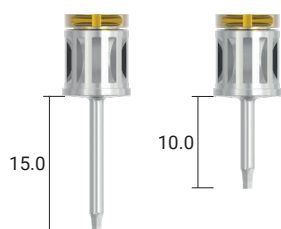


D	REF No.
Ø4.0 / Ø5.0	PTB4050S
Ø5.0 / Ø6.0	PTB5060S

- Используется для удаления костной ткани

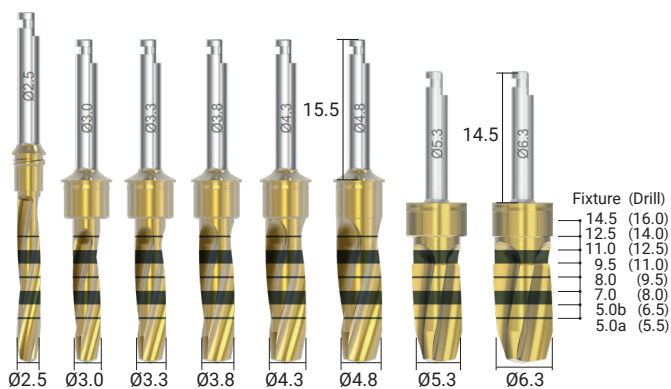
Шестигранный ключ 1.25

Единица измерения: мм, масштаб 1: 1.2 / мм



Type	REF No.
Long	THD125L
Short	THD125S

Спиральное сверло

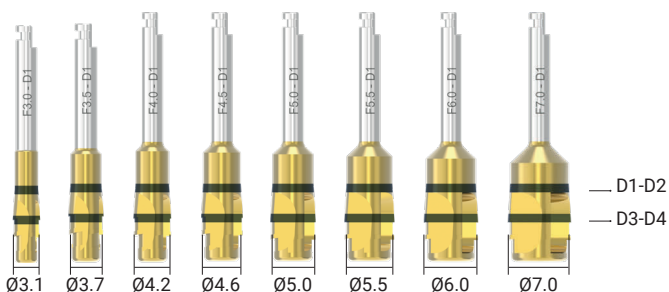


D	For Fixture	REF No.
Ø2.5	Ø3.0	TMD25S
Ø3.0	Ø3.5	TKD30S
Ø3.3	Ø4.0	TKD33S
Ø3.8	Ø4.5	TKD38S
Ø4.3	Ø5.0	TKD43S
Ø4.8	Ø5.5	TKD48S
Ø5.3	Ø6.0	TKD53S
Ø6.3	Ø7.0	TKD63S

- Спиральная конструкция для превосходной режущей способности
- Покрытые нитрид титаном способствует долговечности и имеет анти-коррозионные свойства

* Примечание: поскольку фрезы Ø2.0 и Ø2.5 используются для установки имплантатов Ø3.0, место крепления ограничителя фрезы выполнено более узким чем на фрезах более 3,0 мм

Кортикальное сверло



D	For Fixture	REF No.
Ø3.1	Ø3.0	TKCD30
Ø3.7	Ø3.5	TKCD35
Ø4.2	Ø4.0	TKCD40
Ø4.6	Ø4.5	TKCD45
Ø5.0	Ø5.0	TKCD50
Ø5.5	Ø5.5	TKCD55
Ø6.0	Ø6.0	TKCD60
Ø7.0	Ø7.0	TKCD70

- Варьируются по диаметру имплантатов
- Используется для увеличения отверстия на кортикальной кости

Ограничитель фрезы

Единица измерения: мм, масштаб 1: 1.2 / мм

F3.5~F.5.5



Drilling Depth	Fixture Length	REF No.
5.5	5.0	TKDS05
8.0	7.0	TKDS07
9.5	8.0	TKDS08
11.0	9.5	TKDS10
12.5	11.0	TKDS11

- Используется для остановки сверления на заданной длине

F6.0~F.7.0

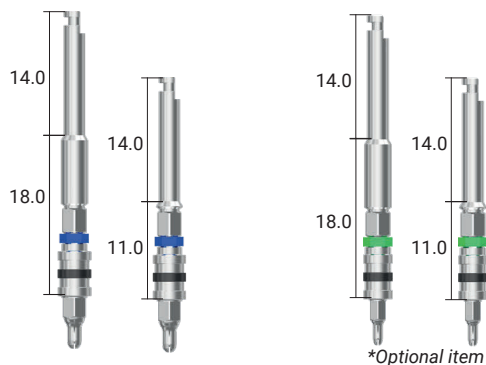


Drilling Depth	Fixture Length	REF No.
5.5	5.0	TWDS05
8.0	7.0	TWDS07
9.5	8.0	TWDS08
11.0	9.5	TWDS10
12.5	11.0	TWDS11

- Used to stop drilling at designated length

Имплантовод

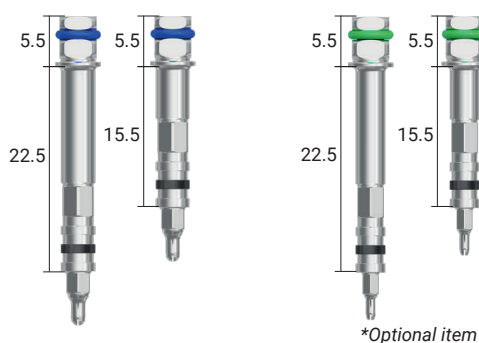
Для наконечника



Type	Con.	BLUE	GREEN
Long		AFD-25HL	*MFD-17HL
Short		AFD-25HS	*MFD-17HS

- Маркировка (Голубой/Зеленый) для определения диаметра

Для динамометрического ключа



Type	Con.	BLUE	GREEN
Long		AFD-25RL	*MFD-17RL
Short		AFD-25RS	*MFD-17RS

- Маркировка (Голубой/Зеленый) для определения диаметра

Глубиномер

Единица измерения: мм, масштаб 1: 1 / мм



REF No.
ADG-20P12

- После сверления используется для измерения глубины

Динамометрический ключ



* Примечание

Динамометрический ключ работает как с ключом для имплантатов (квадратное соединение), так и с ключом (круглое соединение).

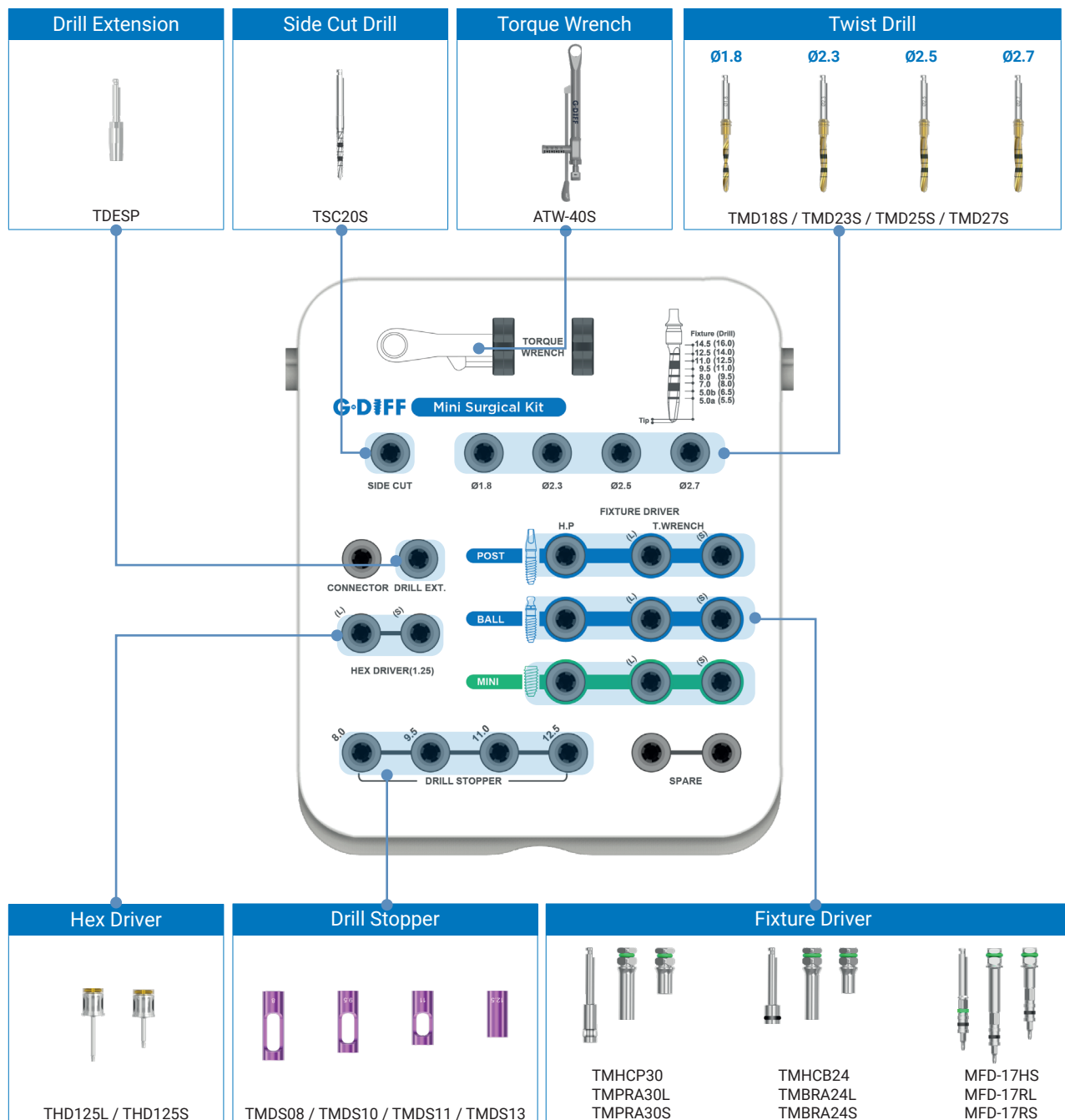
При использовании ключа, отсоединить коннектор динамометрического ключа((ATW-40S)) от динамометрического ключа.

REF No.
ATW-40S

- Используется при установке имплантата или затягивании абатмента, винта или т. д.
- Установите положение в центре штанги по требуемому значению крутящего момента.
- Крутящий момент для затягивания: 10~50Ncm
- Помойте и простерилизуйте после использования

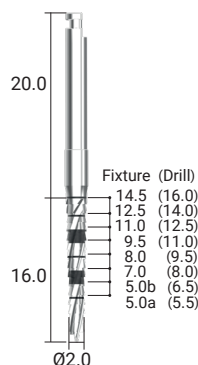
Инструментарий Мини хирургический набор

REF No.
GSK-MS



Фреза Линдемана

Единица измерения: мм, масштаб 1: 1.2 / мм



D	REF No.
$\varnothing 2.0$	TSC20S

- Плотность кости можно определить во время первоначального сверления
- Несложная маркировка и формирование отверстия на кости для первоначального сверления

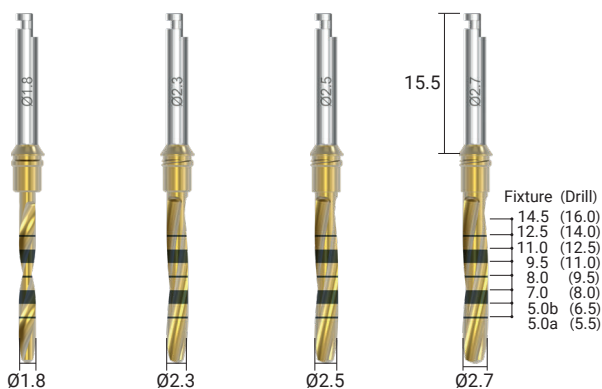
Удлинитель сверла



REF No.
TDESP

- Удлинитель фрезы для наконечника
- Соединяет плоскую поверхность фрезы с плоской поверхностью удлинителя фрезы
- Для соединения не допустима чрезмерная мощность

Спиральное сверло



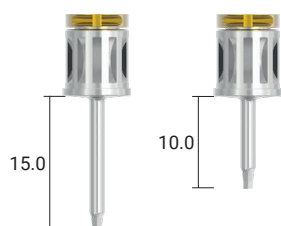
D	REF No.
$\varnothing 1.8$	TMD18S
$\varnothing 2.3$	TMD23S
$\varnothing 2.5$	TMD25S
$\varnothing 2.7$	TMD27S

- Спиральная конструкция для превосходной режущей способности
- Покрытые нитрид титаном способствует долговечности и имеет анти-коррозионные свойства

* Примечание: поскольку фрезы $\varnothing 2.0$ и $\varnothing 2.5$ используются для установки имплантатов $\varnothing 3.0$, место крепления ограничителя фрезы выполнено более узким чем на фрезе более 3.0 мм.

Шестигранный ключ 1.25

Единица измерения: мм, масштаб 1: 1.2 / мм



Type	REF No.
Long	THD125L
Short	THD125S

Имплантовод

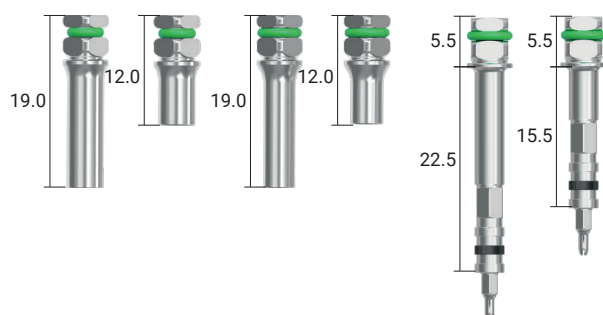
Для наконечника



Type	POST	BALL	MINI
-	TMHCP30	TMHCB24	MFD-17HS

• Маркировка (Голубой/Зеленый) для определения диаметра

Для динамометрического ключа



Type	POST	BALL	MINI
Long	TMPRA30L	TMBRA24L	MFD-17RS
Short	TMPRA30S	TMBRA24S	MFD-17RL

• Маркировка (Голубой/Зеленый) для определения диаметра

Ограничитель сверла

Единица измерения: мм, масштаб 1: 1.2 / мм



Drilling Depth	Fixture length	REF No.
9.5	8.0	TMDS08
11.0	9.5	TMDS10
12.5	11.0	TMDS11
14.0	12.5	TMDS13

- Используется для остановки сверления на заданной длине

Динамометрический Ключ

Единица измерения: мм, масштаб 1: 1 / мм



* Примечание

Динамометрический ключ работает как с ключом для имплантатов (квадратное соединение), так и с ключом (круглое соединение).

При использовании ключа, отсоединить коннектор динамометрического ключа((ATW-40S)) от динамометрического ключа.

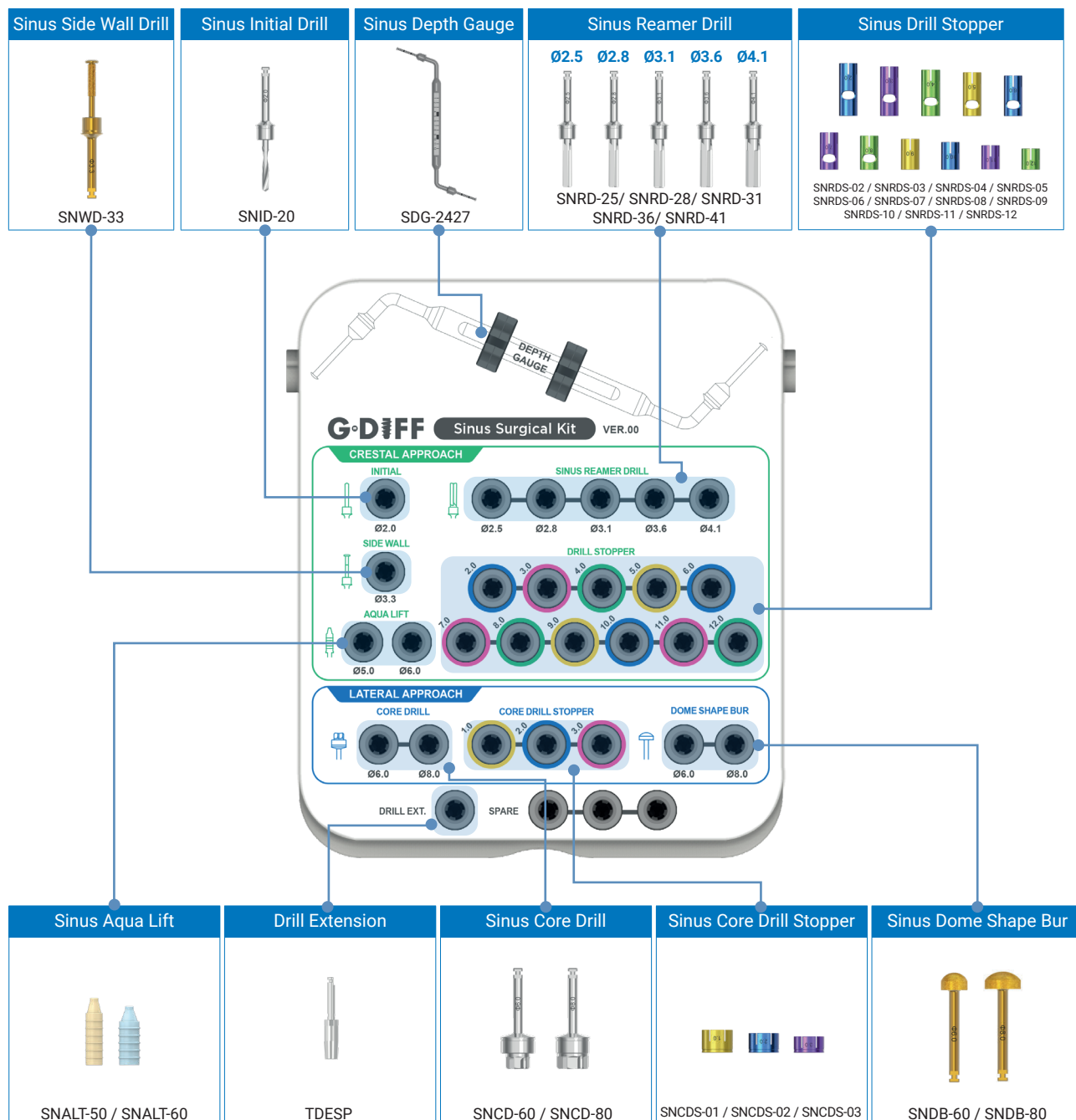
REF No.

ATW-40S

- Используется при установке имплантата или затягивании абатмента, винта или т. д.
- Установите положение в центре штанги по требуемому значению крутящего момента.
- Крутящий момент для затягивания: 10~50Ncm
- Помойте и простерилизуйте после использования

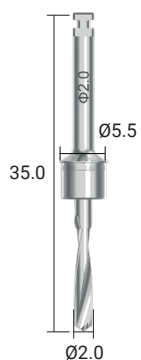
Инструментарий Набор для синус лифтинга

REF No.
GSK-SS



Начальное сверло для синуса

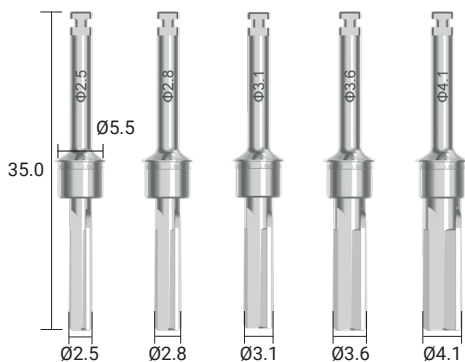
Единица измерения: мм, масштаб 1: 1.2 / мм



D	REF No.
Ø2.0	SNID-20

- Для первоначального сверления и разметки места установки
- Для создания отверстия на кости
- Рекомендованная скорость 1.0 Rpm

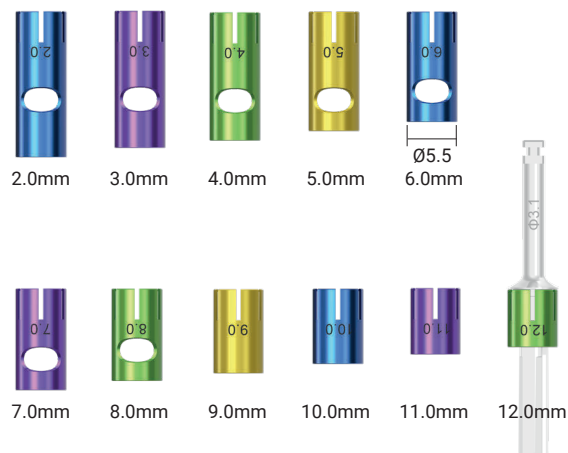
Расширительное сверло для синуса



D	REF No.
Ø2.5	SNRD-25
Ø2.8	SNRD-28
Ø3.1	SNRD-31
Ø3.6	SNRD-36
Ø4.1	SNRD-41

- Для безопасного поднятия мембраны/с гребнем 1.0 Rpm
- Рекомендуется орошение солевым раствором
- Использование до 40 раз в зависимости от типа кости
- Рекомендуемая скорость 1.0 Rpm

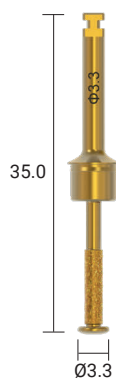
Синус стоппер расширительного сверла



Drilling Depth	REF No.
2.0	SNRDS-02
3.0	SNRDS-03
4.0	SNRDS-04
5.0	SNRDS-05
6.0	SNRDS-06
7.0	SNRDS-07
8.0	SNRDS-08
9.0	SNRDS-09
10.0	SNRDS-10
11.0	SNRDS-11
12.0	SNRDS-12

- Система стопперов для более точного контроля глубины
- Каждый стоппер анодирован и имеет цветовую маркировку для удобства использования
- Маркировка указывает на оставшуюся длину

Синус сверло для боковых стенок



REF No.
SNWD-33

- Для доступа в полость пазухи и для расширения антростомы
- Рекомендуемая скорость 1.0 Rpm

Аква лифт

Единица измерения: мм, масштаб 1: 1.2 / мм



D	REF No.
Ø5.0	SNALT-50
Ø6.0	SNALT-60

- Используется для поднятия мембраны синуса с помощью гидравлического давления в технике гребневого прохода.

Трубка аква лифт

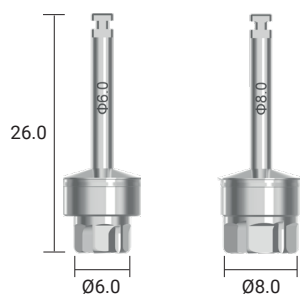
Коннектор аква лифт



D	Length	REF No.	D	REF No.
Ø4.3	1.25m	ALTUBE-43	Ø2.5	SNALC

- Трубка 1.25 м и коннектор входят в комплектацию.
В комплекте по 1 шт., являются одноразовыми

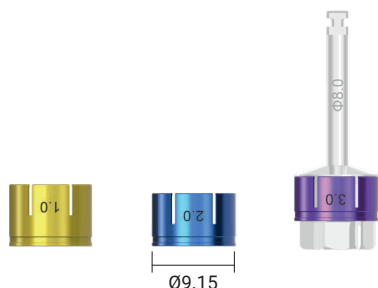
Фреза для синуса



D	REF No.
Ø6.0	SNCD-60
Ø8.0	SNCD-80

- Изогнутое лезвие облегчает воздействие на мембрану пазухи и формирует костную крышку
- Рекомендуемая скорость 1.0 Rpm

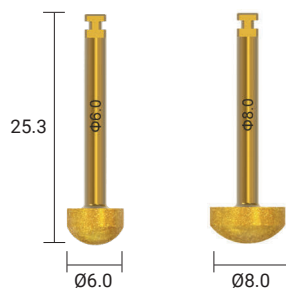
Основной стоппер сверла для синуса



Drilling Depth	REF No.
1.0	SNCDs-01
2.0	SNCDs-02
3.0	SNCDs-03

- Ограничители для более точного контроля глубины

Шаровидное сверло для синуса



D	REF No.
6.0	SNDB-60
8.0	SNDB-80

- Для подготовки латерального окна пазухи с помощью сверления с легким давлением с минимизацией рисков перфорации мембраны пазухи.
- Рекомендуемая скорость 1.0 Rpm

Удлинитель сверла

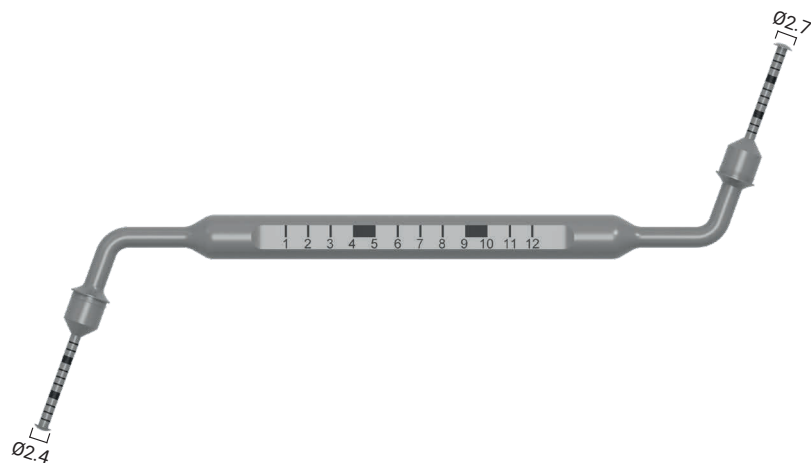


REF No.
TDESP

- Удлинитель фрезы для наконечника
- Соединяет плоскую поверхность фрезы с плоской поверхностью удлинителя фрезы
- Для соединения не допустима чрезмерная мощность

Глубиномер синуса

Единица измерения: мм, масштаб 1:1 / мм



- После сверления используется для измерения глубины

REF No.

SDG-2427



ACH Medical Co., Ltd.
28, Namyang-ro 930beon-gil, Namyang-eup,
Hwaseong-si, Gyeonggi-do,
Rep. of Korea, 18255.
tel.: +82-31-355-7710 (extencion.3)
fax.: +82-31-355-6759
© ACM Medical.,Ltd.
All Rights Reserved

ООО «БОНА-ДЕНТ»
г. Москва, Дмитровское ш., стр.5
+7 495 104 77 73
+7 977 627 72 83 (WhatsApp/Телеграм)
info@bona-dent.ru
www.bona-dent.ru
info@gdiff.ru
www.gdiff.ru